

Serie ER - CE

da 2 a 24 litri

CE



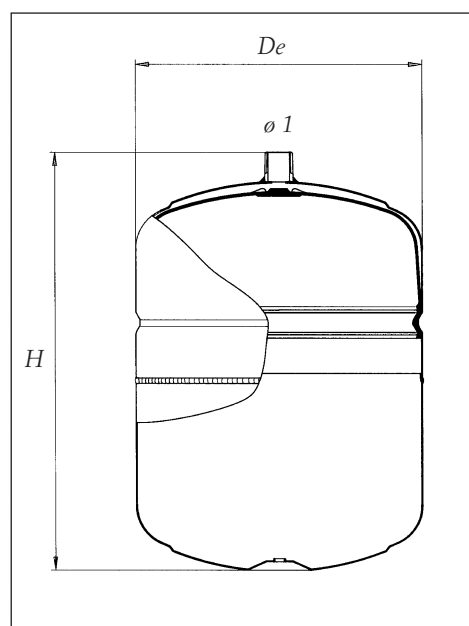
Disponibili nei modelli da 2 a 24 litri sono adatti ad essere installati in diverse tipologie di impianto.

Omologati CE.

4

Caratteristiche:

- Temperature di esercizio: $-10^{\circ} \div +99^{\circ}\text{C}$
- Costruzione robusta in acciaio di prima qualità, progettati per durare nel tempo.
- Verniciatura a polveri epossidiche di lunga durata.
- Membrane in gomma speciale con caratteristiche tali da garantire migliori prestazioni e maggiore durata.
- Dichiarazione di conformità ai requisiti essenziali di sicurezza previsti dalla Direttiva 97/23/CE (PED). I modelli ER2/ER5 sono esenti dalla marcatura CE.



Modello	Capacità litri	Pressione max eserc. bar	Pressione precarica bar	De mm	H mm	ø 1	Imballo mm
ER2	2	8	1,5	146	230	1/2"	150 x 150 x 240
ER5	5	8	1,5	205	225	3/4"	210 x 210 x 250
ER8 CE	8	8	1,5	205	300	3/4"	210 x 210 x 320
ER12 CE	12	8	1,5	270	300	3/4"	280 x 280 x 310
ER18 CE	18	8	1,5	270	410	3/4"	280 x 280 x 450
ER24 CE	24	8	1,5	320	355	3/4"	330 x 330 x 375

1MPa = 10 bar

Scelta del vaso di espansione

La tabella semplifica la scelta del vaso di espansione ELBI da installare negli impianti ad acqua calda. La scelta del vaso può essere fatta partendo dalla capacità complessiva dell'impianto o dalla potenzialità dell'impianto considerando un contenuto medio di 12 litri ogni 1000 Kcal/h di potenzialità ed una pressione massima di esercizio impianto di 3 bar.

Modello	Pressione di precarica bar	Altezza installazione m	Volume utile vaso litri	Capacità di assorbimento del vaso %	$\Delta T = (90 - 14)^\circ C$ coefficiente di espansione 0,035		
					Contenuto totale di acqua nell'impianto litri	Potenzialità generatore di calore Kcal/h kW	
ER2	0,5	5	1,3	62,5	36	3.000	3,49
	1	10	1	50	29	2.400	2,79
ER5	0,5	5	3,1	62	89	7.400	8,6
	1	10	2,5	50	71	5.900	6,86
ER8 CE	0,5	5	5	62	143	11.900	13,84
	1	10	4	50	114	9.500	11,4
ER12 CE	0,5	5	7,5	63	214	17.800	20,7
	1	10	6	50	171	14.250	16,57
ER18 CE	0,5	5	11,3	63	323	26.900	31,3
	1	10	9	50	257	24.100	28,2
	1,5	15	6,7	37	191	15.900	18,5
ER24 CE	0,5	5	15,5	65	443	36.900	43
	1	10	12	50	343	28.600	33,26
	1,5	15	9,3	39	266	22.200	25,82



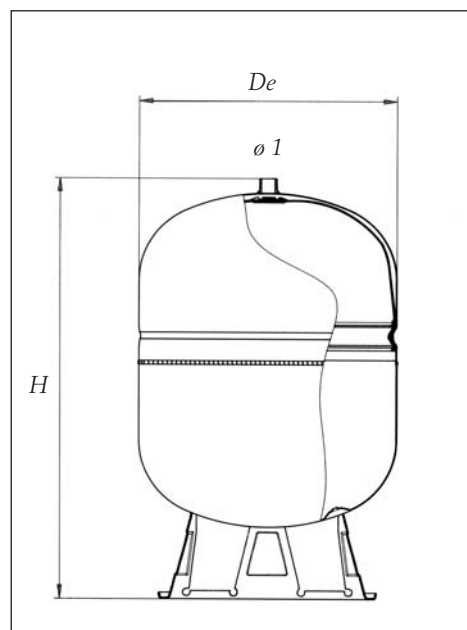
Serie ERCE

da 35 a 500 litri



Disponibili nei modelli da 35 a 500 litri sono adatti ad essere installati nelle diverse tipologie di impianto.

Omologati CE.



6

Caratteristiche:

- Temperature max. di esercizio: $-10^{\circ} \div +99^{\circ}\text{C}$.
- Costruzione robusta in acciaio di prima qualità, progettati per durare nel tempo.
- Verniciatura a polveri epossidiche di lunga durata.
- Membrane in gomma speciale con caratteristiche tali da garantire migliori prestazioni e una maggiore durata.
- Dotati di dichiarazione di conformità ai requisiti essenziali di sicurezza previsti della Direttiva 97/23/CE (PED).

Modello	Capacità litri	Pressione max eserc. bar	Pressione precarica bar	De mm	H mm	ø1	Imballo mm
ERCE 35*	35	10	1,5	400	390	3/4"	410 x 410 x 410
ERCE 50*	50	10	1,5	400	500	1"	410 x 410 x 535
ERCE 80	80	10	1,5	400	840	1"	410 x 410 x 860
ERCE 100	100	10	1,5	500	795	1"	510 x 510 x 830
ERCE 150	150	10	1,5	500	1.025	1"	510 x 510 x 1040
ERCE 200	200	10	1,5	600	1.100	1"	610 x 610 x 1100
ERCE 250	250	10	1,5	650	1.190	1"	660 x 660 x 1210
ERCE 300	300	10	1,5	650	1.265	1"	660 x 660 x 1290
ERCE 500	500	10	1,5	775	1.425	1" 1/4	785 x 785 x 1440

* Di serie senza basamento, su richiesta con piedini
1MPa = 10 bar

Scelta del vaso di espansione

La tabella semplifica la scelta del vaso di espansione ELBI da installare negli impianti ad acqua calda. La scelta del vaso può essere fatta partendo dalla capacità complessiva dell'impianto o dalla potenzialità dell'impianto considerando un contenuto medio di 12 litri ogni 1000 Kcal/h di potenzialità.

Modello	Pressione di precarica bar	Pressione massima di esercizio impianto bar	Altezza installazione m	Volume utile vaso litri	Capacità di assorbimento del vaso %	$\Delta T = (90 - 14)^\circ C$ coefficiente di espansione 0.035		
						Contenuto totale di acqua nell'impianto litri	Potenzialità generatore di calore Kcal/h kW	
ER CE 35	1	3	10	17,6	50	503	41.900	48,72093
	1,5		15	13,1	37	374	31.200	36,27907
	2		20	8,8	25	251	20.900	24,30233
ER CE 50	1	3	10	25	50	714	59.500	69,18605
	1,5		15	18,8	38	537	71.400	52,03488
	2		20	12,5	25	357	29.750	34,59302
ER CE 80	1	3	10	40	50	1.143	95.250	110,7558
	1,5		15	30	38	857	71.400	83,02326
	2		20	20	25	571	47.600	55,34884
ER CE 100	1	5	10	50	50	1.428	119.000	138,3721
	1,5		15	38	38	1.086	90.500	105,2326
	2		20	25	25	714	59.500	69,18605
ER CE 150	1	5	10	100	67	2.857	238.000	276,7442
	1,5		15	87	58	2.486	207.000	240,6977
	2		20	75	50	2.143	178.600	207,6744
ER CE 200	1	5	10	133	67	3.800	317.000	368,6047
	1,5		15	116	58	3.314	276.000	320,9302
	2		20	100	50	2.857	238.000	276,7442
	2,5		25	83	42	2.371	197.600	229,7674
	3		30	66	33	1.886	157.200	182,7907
ER CE 250	1	5	10	178	71	5.086	423.800	492,7907
	1,5		15	160	64	4.571	380.900	442,907
	2		20	143	57	4.086	340.500	395,9302
	2,5		25	125	50	3.571	297.600	346,0465
ER CE 300	3	6	30	107	43	3.057	254.800	296,2791
	1		10	214	71	6.114	509.500	592,4419
	1,5		15	193	64	5.514	459.500	534,3023
	2,5		25	171	57	4.886	407.000	473,2558
	3		30	150	50	4.286	357.200	415,3488
ER CE 500	3	6	30	128	43	3.657	304.800	354,4186
	1,5		15	321	64	9.171	764.300	888,7209
	2		20	285	57	8.143	678.600	789,0698
	2,5		25	250	50	7.143	595.300	692,2093
	3		30	215	43	6.143	512.000	595,3488
	3,5		35	178	36	5.086	427.000	496,5116

