

# POLARIS 40<sup>®</sup>



Atex  $\text{CE} \text{Ex}$  II 2 GD\*

\* su richiesta

art. B402 da DN 40 a DN 200 - GGG40 / 304 / NBR



art. B402	da DN 40 a DN 200 GGG40 / 304 / NBR
art. B408	da DN 40 a DN 200 GGG40 / 316 / VITON
art. B602	da DN 40 a DN 200 ASTM A216 WCB / 304 / NBR
art. B40B	da DN 40 a DN 200 GGG40 / GGG40 NICK / NBR



art. B422	da DN 250 a DN 600 GGG40 / 304 / NBR
art. B428	da DN 250 a DN 300 GGG40 / 316 / VITON
art. B622	da DN 250 a DN 300 ASTM A216 WCB / 304 / NBR
art. B42B	da DN 250 a DN 300 GGG40 / GGG40 NICK / NBR



art. B406	da DN 40 a DN 200 GGG40 / 316 / EPDM
art. B40A	da DN 40 a DN 200 GGG40 / GGG40 NICK / EPDM
art. B40E	da DN 40 a DN 200 GGG40 / GGG40 NICK / EPDM HT
art. B50A	PN16 DN 200 GGG40 / GGG40 NICK / EPDM
art. B506	PN16 DN 200 GGG40 / 316 / EPDM
art. B601	da DN 40 a DN 200 ASTM A216 WCB / 304 / EPDM



art. B426	da DN 250 a DN 600 GGG40 / 316 / EPDM
art. B42A	da DN 250 a DN 600 GGG40 / GGG40 NICK / EPDM
art. B42E	da DN 250 a DN 300 GGG40 / GGG40 NICK / EPDM HT
art. B52A	PN16 DN 250 e DN 300 GGG40 / GGG40 NICK / EPDM
art. B526	PN16 DN 250 e DN 300 GGG40 / 316 / EPDM
art. B621	da DN 250 a DN 300 ASTM A216 WCB / 304 / EPDM

## CARATTERISTICHE PRINCIPALI STD:

### ESECUZIONE COSTRUTTIVA:

- **PRESCRIZIONI GENERALI:** BS 5155 - MSS SP67 - API 609.

- **OMOLOGAZIONE:**

DVGW per GAS omologazioni secondo UNI EN 13774

PN ≤16 DN40 - DN300

Secondo UNI CIG 9245:

Utilizzare valvole Polaris 40 per una pressione da 0 a 5 bar.

Utilizzare valvole Polaris WCB con disco acciaio per pressioni comprese tra 5 e 12 bar.

- **ACCOPIABILI CON FLANGE UNI EN 1092:**

PN10 - PN16 DN40 - DN150

PN10 DN200 - DN600.

- **PRESSIONE MASSIMA DI ESERCIZIO:**

PN16 DN40 - DN150

PN10 DN200 - DN600.

- **LIMITI TEMPERATURA CON SEDI DI TENUTA IN:**

EPDM -20°C / +110°C (con punte fino a +130°C) per fluidi

EPDM-HT -20°C / +130°C (con punte fino a +150°C) per fluidi

NBR -20°C / +90°C (con punte fino a +100°C) per fluidi

NBR -20°C / +60°C per gas

VITON -10°C / +160°C per fluidi

VITON -10°C / +60°C per gas.

- **SCARTAMENTI CONFORMI A:**

BS5155 - ISO5752 - MSS SP67 - API609 - DIN3202/3-K1.

- **FLANGIA SUPERIORE:** foratura ISO5211.

- **ORGANO DI MANOVRA:** leva DN40 - DN200, riduttore DN250 - DN600.

- **LEVA LUCCHETTABILE:** DN40 - DN200.
- Adatta per vuoto fino a una depressione di 900mbar.
- Rivestimento poliuretano.

- **PROVE DI COLLAUDO:**

Idraulica del corpo: 1.5 x la pressione nominale

Idraulica di tenuta: 1.1 x la pressione nominale

Pneumatica di tenuta: 6 bar.

- **NB:** Per compatibilità materiali si rimanda alla tabella valori di resistenza alla corrosione a fondo catalogo.

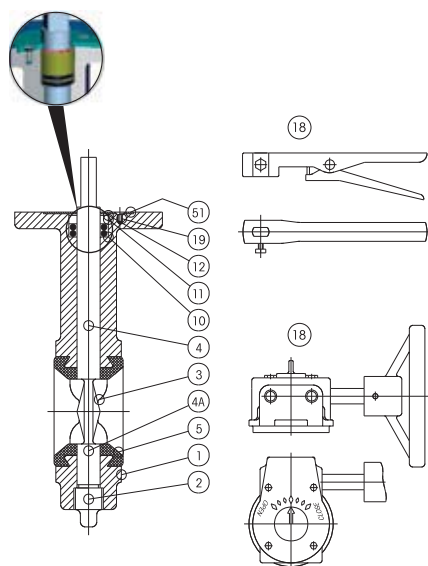
### ESECUZIONI SPECIALI:

- Riduttore con comando manuale anche per piccoli DN.
- Tenute in VITON.
- EPDM bianco.

### A RICHIESTA:

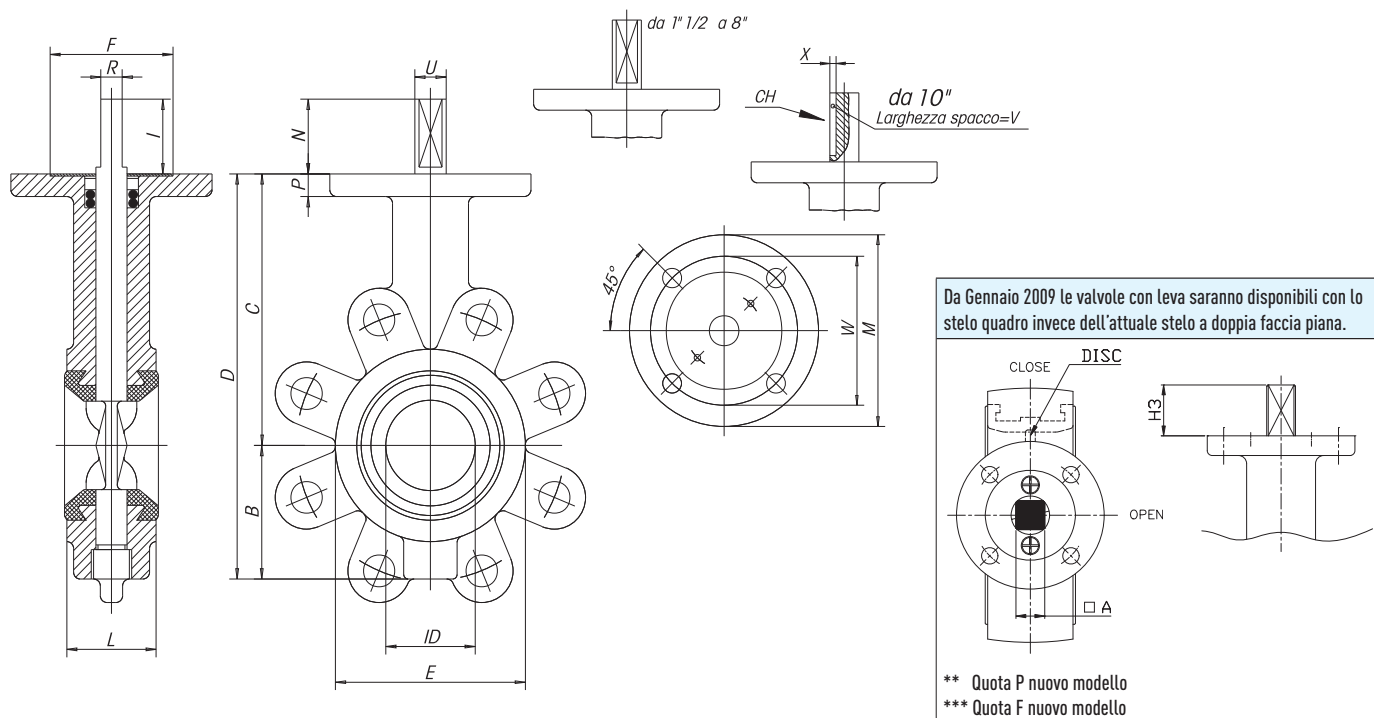
- Kit di trasformazione da valvola manuale a valvola per attuatore.
- Per ulteriori richieste speciali consultare il nostro servizio tecnico/commerciale.

## ELENCO PARTICOLARI E MATERIALI DELLA VALVOLA

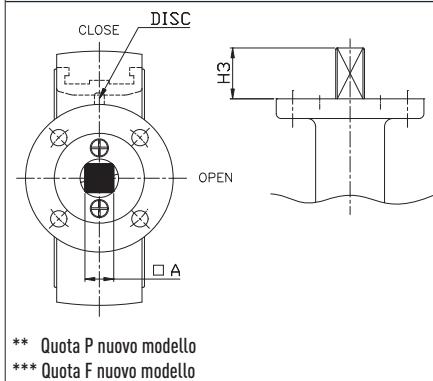


ARTICOLI		B402	B408	B40B	B406	B40A	B40E	
		B422	B428	B42B	B426	B42A	B42E	
RIF.	PARTICOLARE	Q.TA	MATERIALI					
1	CORPO	1	GHISA GGG40/ASTM A536					
2	TAPPO	1	C.S. Nick	C.S. Nick	C.S. Nick	C.S. Nick	C.S. Nick	C.S. Nick
3	DISCO	1	A304	A316	GGG40N	A316	GGG40N	GGG40N
4	STELO	1	Type 410	A316	Type 410	A316	Type 410	Type 410
4A	STELO INFERIORE	1	Type 410	A316	Type 410	A316	Type 410	Type 410
5	SEDE	1	NBR	VITON	NBR	EPDM	EPDM	EPDM-HT
10	TENUTA SUPERIORE	1	NBR	VITON	NBR	EPDM	EPDM	EPDM-HT
11	BUSSOLA PREMIGUARNIZIONE	1	Delrin	Delrin	Delrin	Delrin	Delrin	Delrin
12	ANELLO	1	Acc. x molle	Acc. x molle	Acc. x molle	Acc. x molle	Acc. x molle	Acc. x molle
19	VITE	2	C.S. Nick	C.S. Nick	C.S. Nick	C.S. Nick	C.S. Nick	C.S. Nick
51	RONDELLA	1	C.S. Nick	C.S. Nick	C.S. Nick	C.S. Nick	C.S. Nick	C.S. Nick
18	LEVA	1	CARBON STEEL					
18	RIDUTTORE CON VOLANTINO	1	GHISA GG25					

## SEZIONATO



Da Gennaio 2009 le valvole con leva saranno disponibili con lo stelo quadro invece dell'attuale stelo a doppia faccia piana.

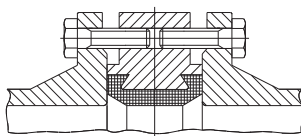


SIZE	CORPO									STELO								ATTACCO ISO 5211						*		
	ID	L	B	C	D	E	P	P**	N	I	R	ØU	H3	□A	X	V	CH	ATT. ISO	M	W	n	Q	F		F***	KG
1"1/2	40	35	40	59	120	179	85	10	12	33	30	9,5	14	33	11			F07	90	70	4	9	55	55	2,7	
2"	50	48	43	64	130	194	92	11	12	33	30	9,5	14	33	11			F07	90	70	4	9	55	55	2,9	
2"1/2	65	60	46	72	137	209	107	11	12	33	30	9,5	14	33	11			F07	90	70	4	9	55	55	4,1	
3"	80	73	46	85	156	241	122	11	12	33	30	11,8	16	33	11			F07	90	70	4	9	55	55	4,4	
4"	100	100	52	95	170	265	150	11	12	33	30	11,8	16	33	11			F07	90	70	4	9	55	55	4,7	
5"	125	125	56	110	185	295	179	12	12	33	30	14,5	19	33	14			F07	90	70	4	9	55	55	6,3	
6"	150	145	56	123	203	326	206	12	12	33	30	14,5	19	33	14			F07	90	70	4	9	55	55	7,9	
8"	200	190	60	168	238	406	257	13	12	33	30	14,5	19	33	14			F07	90	70	4	9	55	58	12,3	
10"	250	240	68	203	270	473	316	15	16	65	60		22	65	17	4	8	8x7	F10	125	102	4	12	72	72	19,5
12"	300	290	78	242	310	552	370	15	16	65	60		28	65	22	4	8	8x7	F10	125	102	4	12	72	72	30,5
14"	350	352	78	290	330	620	410	15		65	60		28			4	8	8x7	F10	125	102	4	12	72		41
16"	400	399,5	102	330	375	705	468	20		75	70		38			5	12	12x8	F14	175	140	4	18	80		62
20"	500	493,5	127	400	440	840	578	20		100	95		45			5,5	14	14x9	F16	210	165	4	22	90		111
24"	600	583	154	460	510	970	680	22		100	95		55			5,5	14	14x9	F16	210	165	4	22	105		210

\* I pesi sono riferiti alla valvola ad asse nudo.

SIZE	A	B	L	KG	
1"1/2	40	9,5	29	265	0,6
2"	50	9,5	29	265	0,6
2"1/2	65	9,5	29	265	0,6
3"	80	12	29	265	0,6
4"	100	12	29	265	0,6
5"	125	15	29	265	0,6
6"	150	15	29	265	0,6
8"	200	15	29	315	0,7

SIZE DN	COD.		
40	50	65	RD A1Y608
80	100		RD A1Y611
125	150	200	RD A1Y613
250			RD A1Y616
300			RD A1Y617
350			RD A1Y618
400			RD A1Y619
500			RD A1Y621
600			RD A1Y622

**DIMENSIONI VITI**


SIZE		PN10		PN16		ANSI 150	
		Ø / L	N°	Ø / L	N°	Ø / L	N°
1"1/2	40	M16X30	4	M16X30	4	1/2" x 13/16"	4
2"	50	M16X35	4	M16X35	4	5/8" x 1 1/2"	4
2"1/2	65	M16X35	4	M16X35	4	5/8" x 1 1/2"	4
3"	80	M16X35	8	M16X35	8	5/8" x 1 1/2"	4
4"	100	M16X40	8	M16X40	8	5/8" x 13/4"	8
5"	125	M16X45	8	M16X45	8	3/4" x 13/4"	8
6"	150	M20X45	8	M20X45	8	3/4" x 2"	8
8"	200	M20X50	8	M20X50	12	3/4" x 2 1/4"	8
10"	250	M20X55	12	M24X55	12	7/8" x 2 1/4"	12
12"	300	M20X60	12	M24X60	12	7/8" x 2 1/2"	12
14"	350	M20X60	16	M24X60	16	1" x 2 1/2"	12
16"	400	M24X70	16	M27X70	16	1" x 3 1/4"	16
20"	500	M24X80	20	M30X80	20	1 1/8" x 3 1/4"	20
24"	600	M27X90	20	M33X90	20	1 1/4" x 3 1/2"	20

**COPPIE DI SPUNTO (BREAKAWAY) in Nm**

PN - bar	DN size	40	50	65	80	100	125	150	200	250	300	350	400	500	600
	1"1/2	2"	2"1/2	3"	4"	5"	6"	8"	10"	12"	14"	16"	20"	24"	
0	11	14	18	27	40	59	88	157	248	343	485	662	1142	2385	
6	11	20	25	32	41	62	92	173	275	382	549	766	1327	2787	
10	12	23	27	34	54	71	106	186	321	551	680	882	1634	3250	
16	14	25	29	37	56	86	123	262	392	576					

I valori in Nm possono variare in funzione del materiale dei seggi, della temperatura e del tipo di fluido. Per un sicuro funzionamento dei vari tipi di servocomandi, nelle varie condizioni occorre considerare un coefficiente di sicurezza = 1,5.

**VALORI DI Kv E Cv IN FUNZIONE DELL'ANGOLO DI APERTURA**

SIZE		VALORI DI Kv E Cv IN FUNZIONE DELL'ANGOLO DI APERTURA															
		20°		30°		40°		50°		60°		70°		80°		90°	
		Kv	Cv	Kv	Cv	Kv	Cv	Kv	Cv	Kv	Cv	Kv	Cv	Kv	Cv	Kv	Cv
1"1/2	40	2,6	3	4,3	5	9,5	11	16	18	22	26	39	45	60	70	69	80
2"	50	6,7	8	7,8	9	16	18	24	28	48	55	62	72	95	110	116	135
2"1/2	65	8,6	10	13	15	23	27	38	44	73	85	95	110	145	168	181	210
3"	80	13	15	20	23	34	39	56	65	112	130	142	165	216	250	267	310
4"	100	23	27	35	41	61	71	99	115	198	230	259	300	401	465	466	540
5"	125	50	58	74	86	129	150	211	245	414	480	526	610	845	980	948	1100
6"	150	83	96	121	140	211	245	345	400	677	785	871	1010	1392	1615	1647	1910
8"	200	142	165	211	245	354	410	591	685	1099	1275	1478	1715	2302	2670	2746	3185
10"	250	220	255	328	380	560	650	974	1130	1810	2100	2328	2700	3664	4250	4224	4900
12"	300	319	370	466	540	819	950	1353	1570	2629	3050	3405	3950	5129	5950	6336	7350
14"	350	388	450	647	750	1120	1300	1905	2210	3517	4080	4836	5610	6964	8078	9655	11200
16"	400	552	640	776	900	1483	1720	2405	2790	4310	5000	6336	7650	9284	10770	11121	12900
20"	500	785	910	1375	1595	2457	2850	3991	4630	7414	8600	9914	11500	15121	17540	19310	22400
24"	600	1078	1250	1974	2290	3448	4000	5250	6090	10776	12500	14224	16500	20336	23590	24397	28300