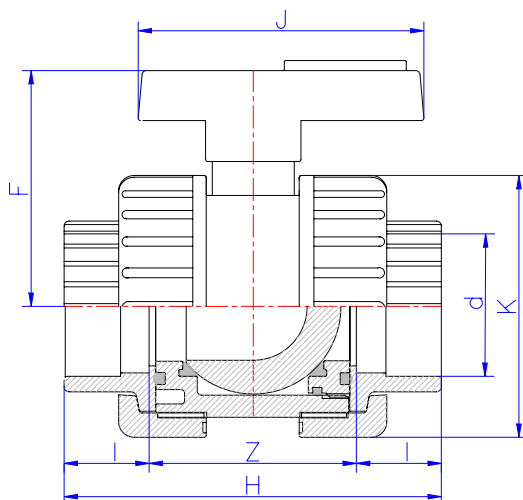


1240

**BI-STOP  
ATTACCHI FEMMINA A  
INCOLLAGGIO**

**PVC A PRESSIONE –  
VALVOLE  
Valvole industria**



### TABELLA DIMENSIONI

d	DN	I	Z	H	F	J	K	Peso gr.	PN
16	10	14	43	71	45	65	45	93	16
20	15	16	43	75	45	65	45	103	16
25	20	19	51	89	54	73	55	201	16
32	25	22	58	102	66	78	66	281	16
40	32	26	68	120	74	96	80	475	16
50	40	31	80	142	86	110	96	672	16
63	50	38	93	169	106	129	118	1434	16
75	65	44	137	215	128	132	139	2000	10
90	80	51	148	250	146	152	165	3250	10
110	100	61	173	295	173	185	207	6000	10

### NOTE:

Guarnizioni EPDM

Seggi di tenuta in PTFE

Smontabile sotto pressione

Testata con campionamento 100%

Seggi di tenuta in PTFE

Imballata singolarmente

Foglio di informazioni tecniche incluso