

1241

**BI-STOP
ATTACCHI FEMMINA
FILETTATI**

**PVC A PRESSIONE –
VALVOLE
Valvole industria**

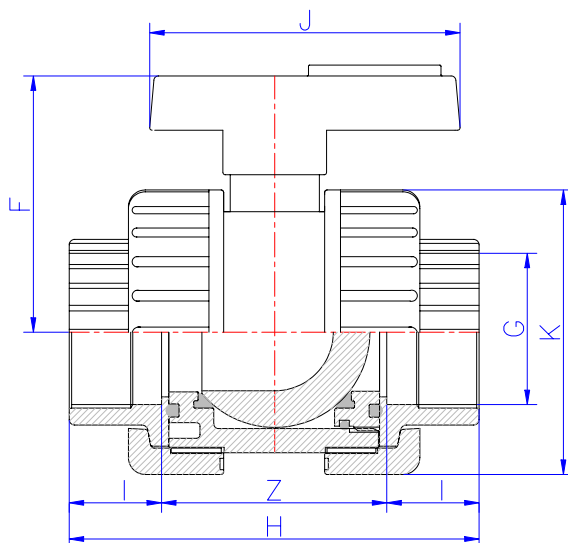


TABELLA DIMENSIONI

G	DN	I	Z	H	F	J	K	Peso gr.	PN
3/8"	10	12	47	71	45	65	45	95	16
1/2"	15	15	45	75	45	65	45	105	16
3/4"	20	16	57	89	54	73	55	204	16
1"	25	19	64	102	66	78	66	284	16
1 1/4"	32	22	76	120	74	96	80	479	16
1 1/2"	40	22	98	142	86	110	96	681	16
2"	50	26	117	169	106	129	118	1439	16
2 1/2"	65	44	137	215	128	132	139	2000	10
3"	80	51	148	250	146	152	165	3250	10
4"	100	61	173	295	173	185	207	6000	10

NOTE:

Guarnizioni EPDM

Seggi di tenuta in PTFE

Smontabile sotto pressione

Testata con campionamento 100%

Seggi di tenuta in PTFE

Imballata singolarmente

Foglio di informazioni tecniche incluso

Filettatura interna cilindrica UNI EN 10226 – a tenuta sul filetto