

7110

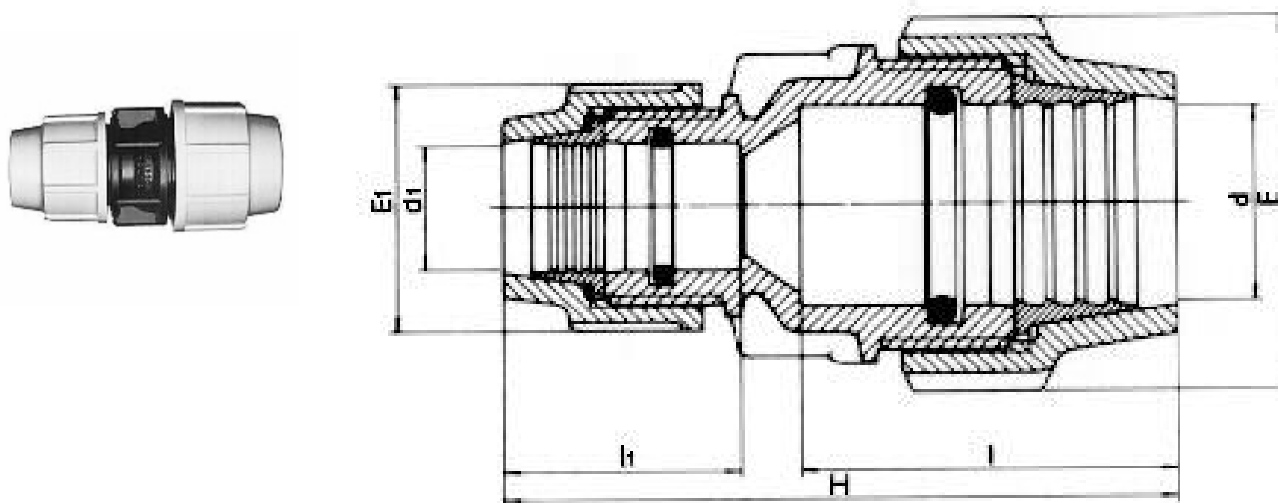
MANICOTTO DI
RIDUZIONERACCORDI A
COMPRESIONE
Per fluidi in pressione e
antincendio

TABELLA DIMENSIONI

dxd1	E	E1	H	L	L1	Peso gr.	PN (PFA)
20X16	48	39	111	56	50	74	16
25X16	54	39	120	55	50	88	16
25X20	54	48	119	60	54	104	16
32X20	64	48	135	62	53	142	16
32X25	64	54	131	66	57	154	16
40X25	82	54	155	81	60	230	16
40X32	82	64	155	81	66	300	16
50X25	96	54	176	93	59	460	16
50X32	96	64	173	97	61	255	16
50X40	96	82	182	92	82	341	16
63X25	113	54	187	108	50	486	16
63X32	113	64	199	110	64	400	16
63X40	113	82	209	110	82	546	16
63X50	113	96	215	110	95	587	16

87110

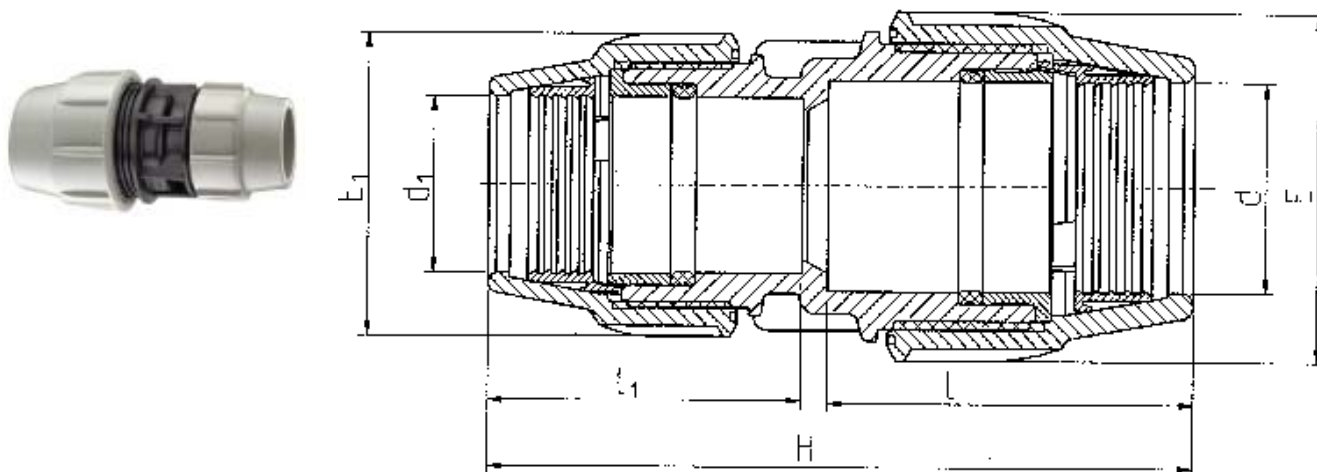
MANICOTTO DI
RIDUZIONERACCORDI A
COMPRESIONE
Per fluidi in pressione e
antincendio

TABELLA DIMENSIONI

dxd1	E	E1	H	L	L1	Peso gr.	PN (PFA)
75X50	132	96	251	138	98	894	16
75X63	132	113	255	138	110	966	16
90X63	152	113	282	152	110	1368	16
90X75	152	132	311	156	140	1608	16
110X90	180,5	152	377	195	162	2715	16