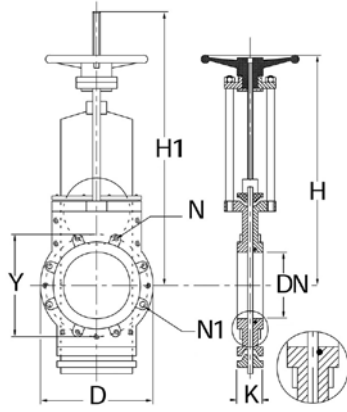


**VALVOLA
A LAMA PASSANTE
COMANDO
A VOLANTINO
THROUGH
CONDUIT VALVE
WITH MANUAL
CONTROL**



DN	Y	N	N1	K	D	H	H1
50	125	4xM16	-	50	165	370	495
65	145	4xM16	-	50	185	380	515
80	160	4xM16	-	55	200	400	545
100	180	4xM16	4xd18	55	220	470	620
125	210	4xM16	4xd18	60	250	520	690
150	240	4xM20	4xd22	60	285	600	785
200	295	4xM20	4xd22	65	340	745	960
250	350	8xM20	4xd22	65	400	875	1125
300	400	8xM20	4xd22	70	450	1000	1270
350	460	12xM20	4xd22	74	495	1150	1440
400	515	12xM22	4xd24	80	570	1390	1715
450	565	16xM22	4xd24	80	615	1500	1850
500	620	16xM22	4xd24	90	670	-	-
600	725	16xM24	4xd26	90	780	-	-

DN 700-2000 su richiesta/on request



Art. 13 senza OR/without OR - Art. 14 con OR/with OR

Versioni Standard:

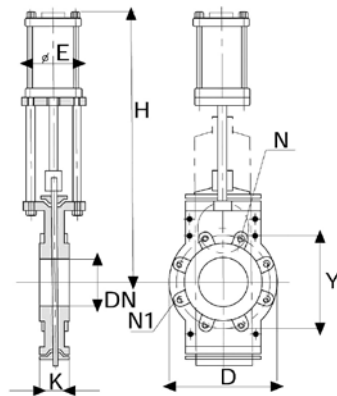
- Corpo: GG25, AISI 304, AISI 316, BRONZO, Fe
- Paratoia: AISI 304, AISI 316, DUROSTAT 400, DUPLEX
- Foratura Flange standard UNI EN 1092-1 PN 10, altre su richiesta.
- Accessori: fincorsa meccanici, magnetici, induttivi, elettrovalvola, riduttore di manovra, prolunga comando, altri su richiesta.
- Disponibile anche la versione motorizzata (Art. 09).

Standard construction:

- Body: GG25, AISI 304, AISI 316, BRONZE, IRON
- Gate: AISI 304, AISI 316, DUROSTAT 400, DUPLEX
- Standard flange drilling UNI EN 1092-1 PN 10, other upon request.
- Accessories: mechanicals, magnetics or inductive limit switches, solenoid valve, insufflation system, conic bevel gearbox, valve extension, other upon request.
- Available also version with motorized control (Art. 09).

* Ceap srl si riserva il diritto di cambiare alcuni dettagli senza preavviso - Ceap srl reserves the right to change specifications without notice • CEAP srl - 36015 SCHIO (VI) - ITALY - via Lago di Costanza 51 - tel. +39 0445 576868 - fax +39 0445 579644 - info@ceapsrl.com - www.ceapsrl.com

**VALVOLA
A LAMA PASSANTE
COMANDO
PNEUMATICO D.E.
THROUGH CONDUIT
VALVE WITH
PNEUMATIC D.A.
CONTROL**



DN	Y	N	N1	K	D	H	E
50	125	4xM16	-	50	165	590	80
65	145	4xM16	-	50	185	600	80
80	160	4xM16	-	55	200	610	80
100	180	4xM16	4xd18	55	220	780	100
125	210	4xM16	4xd18	60	250	820	125
150	240	4xM20	4xd22	60	285	950	160
200	295	4xM20	4xd22	65	340	1220	160
250	350	8xM20	4xd22	65	400	1360	200
300	400	8xM20	4xd22	70	450	1530	200
350	460	12xM20	4xd22	74	495	1760	250
400	515	12xM22	4xd24	80	570	2140	250
450	565	16xM22	4xd24	80	615	2320	250
500	620	16xM22	4xd24	90	670	-	320
600	725	16xM24	4xd26	90	780	-	400



Art. 31 senza OR/without OR - Art. 32 con OR/with OR