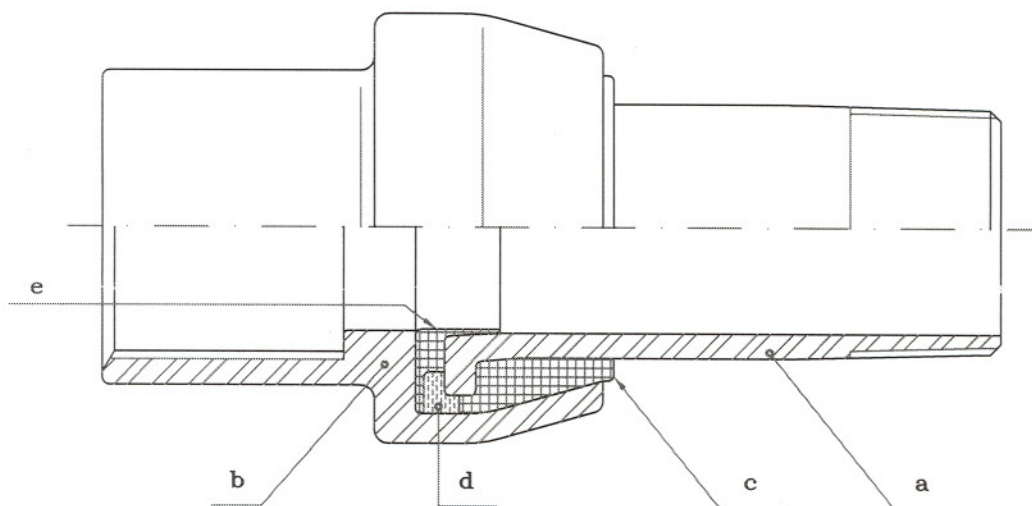


GIUNTI ISOLANTI PER UTENZE GAS E ACQUA - PN 10 costruiti con particolari meccanici in acciaio forgiato



Descrizione particolari e materiali:

- a = tronchetto forgiato in acciaio API - 5L gr.B
- b = bicchiere forgiato in acciaio ASTM A 105
- c = anello isolante in policarbonato - Macrolon 9415 - Bayer -
- d = guarnizione di tenuta in Hytrel - Dupont -
- e = distanziatore isolante in policarbonato - Macrolon 9415 - Bayer -

Filettature:

- Interna cilindrica secondo - ISO 228 - BS 21 PL -
- Esterna conica secondo - ISO R7/2 - BS 21 Tr -

Caratteristiche:

pressione di esercizio.....	10 Kg/cm ²
pressione di collaudo.....	15 Kg/cm ²
tensione di isolamento in aria.....	3 Kv
resistenza di isolamento in aria.....	5 Megaohm
temperatura di esercizio.....	70° C.

Nei giunti isolanti per utenza acqua, il tronchetto è rivestito internamente con polveri epossidiche.

La lunghezza del rivestimento è calcolata per garantire un'adeguata resistenza elettrica a giunto pieno d'acqua.

I giunti nelle versioni con estremità a saldare, durante la saldatura in linea, vanno raffreddati per non danneggiare i materiali isolanti e pregiudicare la tenuta idraulica. La temperatura non deve superare i 70°C. nel corpo centrale del giunto.