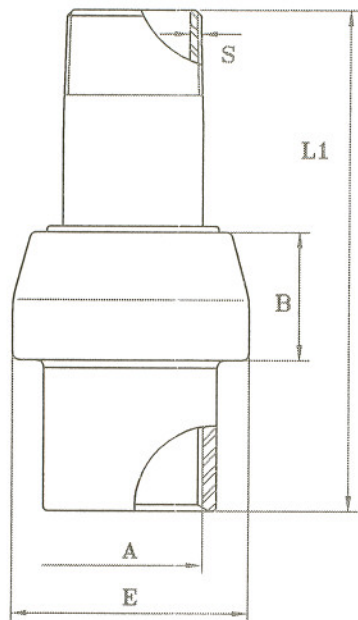
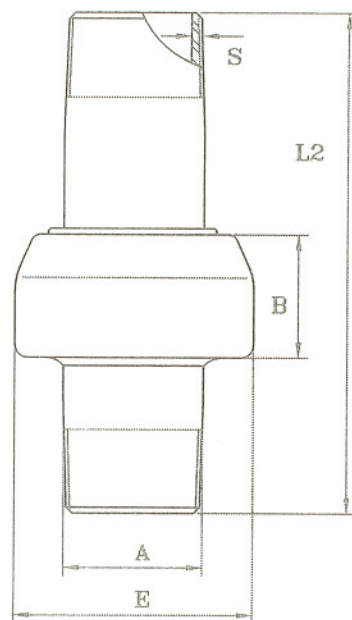


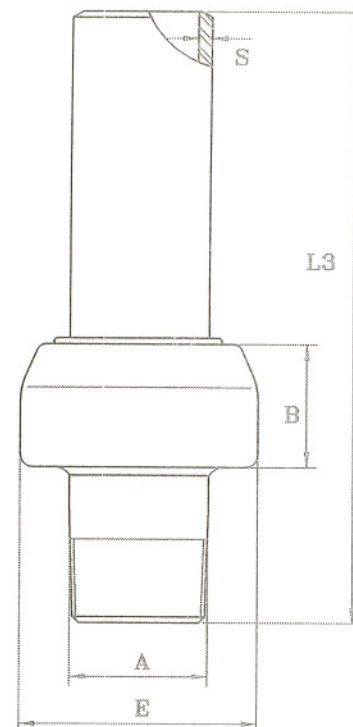
FF



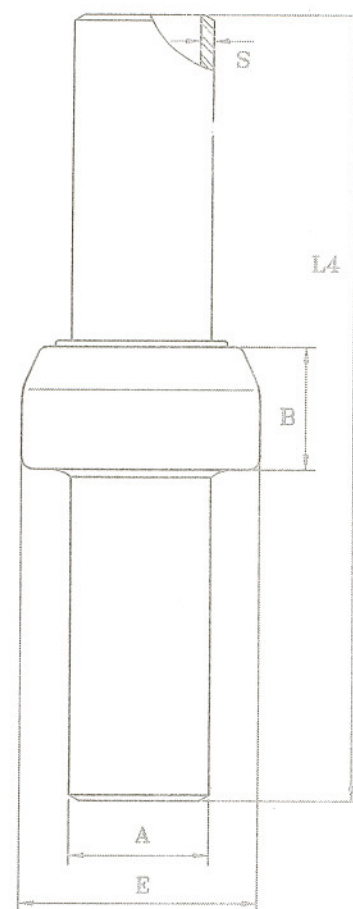
MF



MM



MS



SS

Tabella dimensioni in mm

DN	Tabella dimensioni in mm								
	S	A	B	E	L	L1	L2	L3	L4
1/2"	3,25	21,3	28	46	130	100	110	155	210
3/4"	3,25	26,7	30	53	140	110	125	170	225
1"	3,38	33,4	32	60	150	120	137	183	245
1"1/4	3,56	42,2	35	71	165	135	154	203	270
1"1/2	3,68	48,3	37	77	175	145	168	215	280
2"	3,91	60,3	38	90	180	150	170	225	290
2"1/2	5,0	76,1	53	113	---	170	194	255	330
3"	5,49	88,9	53	127	---	200	232	300	400
4"	6,02	114,3	65	156	---	220	---	---	---

Legenda delle estremità:

FF = filettatura femmina-femmina

MF = filettatura maschio-femmina

MM = filettatura maschio-maschio

MS = filettatura maschio-a saldare

SS = estremità a saldare