



Certificato No. LRC 180457

ISO 9001

spirax sarco

TI-P163-01

ST Ed. 6 IT - 2008

Filtri Fig. 12 SG in ghisa sferoidale

Descrizione

Il filtro Fig. 12 ha corpo in ghisa sferoidale ed è del tipo a Y per installazione in linea con connessioni filettate. Elemento filtrante standard in acciaio inossidabile con foratura 0,8 mm; disponibili forature speciali od esecuzioni mesh ed elementi filtranti in monel. Possibilità di fori di scarico e spurgo sul coperchio.

Normative

I filtri Fig. 12 sono conformi ai requisiti della Direttiva Europea per Apparecchiature in Pressione 97/23 EC e portano il marchio CE quando richiesto.

Certificazioni

I filtri sono fornibili con un "Typical Test Report" (Rapporto Rappresentativo delle Prove Effettuate) redatto dal costruttore.

Nota: ogni eventuale esigenza di certificazione o collaudo deve essere definita in sede d'ordine.

Connessioni

Filettate femmina ISO 7/1 Rp (gas) o NPT

Diametri nominali

DN 1/2", 3/4", 1", 1 1/4", 1 1/2", 2", 2 1/2" e 3".

Esecuzioni opzionali

Lamierino filtrante inox	Foratura	1,6 mm e 3,0 mm
	Rete Mesh	40, 100 e 200
Lamierino filtrante monel	Foratura	0,8 mm e 3,0 mm
	Rete Mesh	100

Foratura per valvola di spurgo o per drenaggio

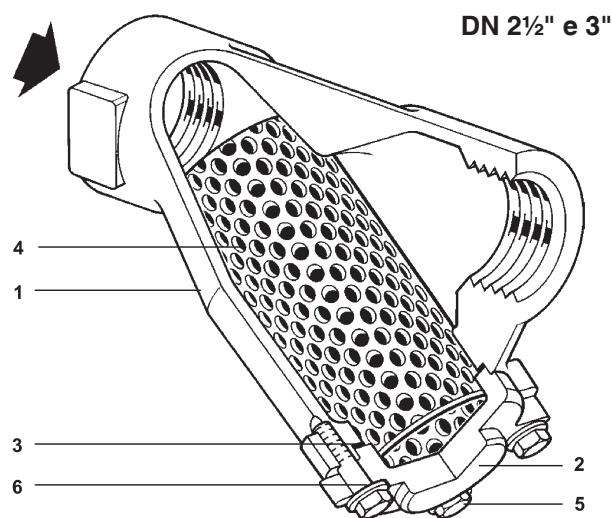
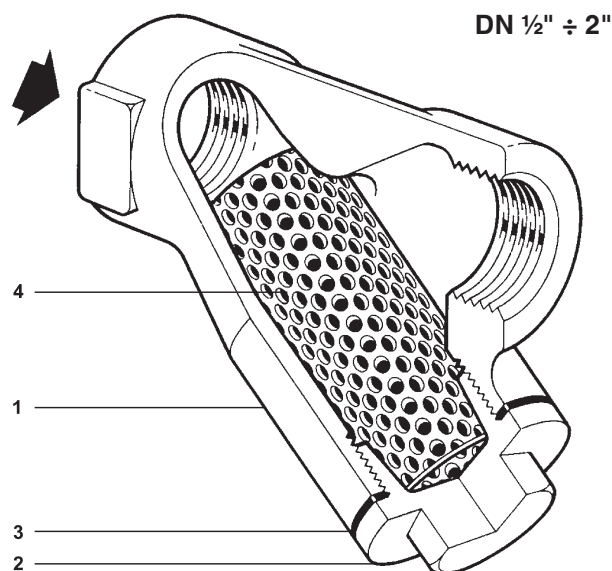
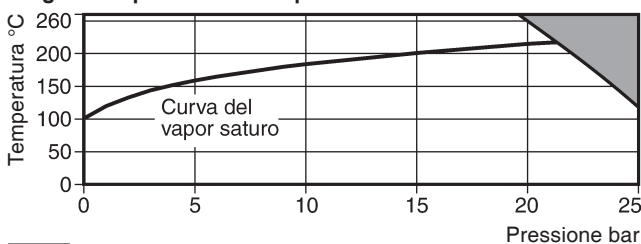
Il coperchio può essere forato e filettato per l'installazione di valvola di spurgo o per drenaggio.

Diametro filtro	Foro per spurgo	Foro per drenaggio
1/2"	1/4"	1/4"
3/4" e 1"	1/2"	1/2"
1 1/4" e 1 1/2"	1"	3/4"
2", 2 1/2" e 3"	1 1/4"	3/4"

Condizioni limite di utilizzo

Condizioni di progetto del corpo	PN 25
PMA - Pressione massima ammissibile @ 120°C	25 bar
TMA - Temperatura massima ammissibile @ 19,5 bar	260°C
Temperatura minima ammissibile	-10°C
PMO - Pressione massima di esercizio @ 120°C	25 bar
TMO - Temperatura massima di esercizio @ 19,5 bar	260°C
Pressione massima di esercizio con vapore saturo	21 bar
Temperatura minima di esercizio	1/2" ÷ 2" -10°C
compatibilmente con il pericolo di gelo	2 1/2" e 3" 0°C
Progettati per una pressione di prova idraulica a freddo di	38 bar

Diagramma pressione - temperatura



Materiali

N°	Denominazione	Materiale	Designazione
1	Corpo	Ghisa sferoidale	DIN 1693 GGG 40
2	Coperchio	Ghisa sferoidale	DIN 1693 GGG 40
3	Guarnizione coperchio	Grafite lamellare rinforzata	
4	Lamierino filtrante	Acciaio inox austenitico	ASTM A240 316L
5	Bulloni	Acciaio	BS 3692 Gr. 8.8
6	Rondella	Acciaio	BS 4320 TI Form A

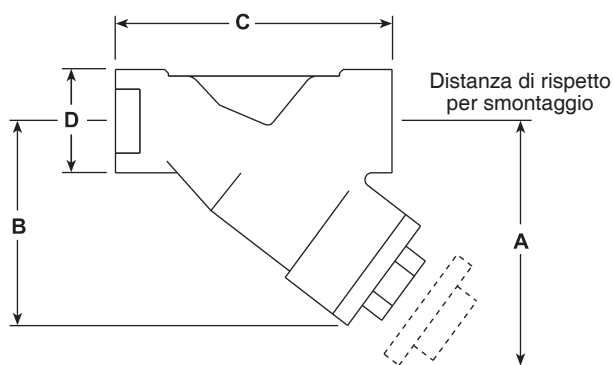
Coefficienti di portata K_V

DN	1/2"	3/4"	1"	1 1/4"	1 1/2"	2"	2 1/2"	3"
Foratura 0,8, 1,6 e 3,0 mm	3,6	11	15,5	26	41	68	82	115
Mesh 40 e 100	3,6	11	15,5	26	41	68	82	115
Mesh 200	2,6	9	13	21	35	55	66	93

Fattore di conversione: $C_V (US) = K_V / 0,865$

Dimensioni (approssimate in mm) **e pesi** in kg

DN	A	B	C	D	Area filtrante cm^2	Peso
1/2"	87	55	79	32	25	0,47
3/4"	110	65	93	36	42	0,77
1"	125	78	110	48	71	1,40
1 1/4"	155	103	140	60	135	2,15
1 1/2"	190	115	153	65	161	3,30
2"	230	140	177	76	251	5,10
2 1/2"	274	177	230	94	406	7,30
3"	280	183	237	105	406	7,50



Come specificare

Filtri di linea ad Y Spirax Sarco Fig. 12. Costruzione in ghisa sferoidale con connessioni a manicotto filettato ed elemento filtrante a lamierino forato in acciaio inossidabile, foratura 0,8 mm; DN 1/2".

Informazioni per la sicurezza, l'installazione e la manutenzione

Per istruzioni dettagliate fare riferimento al manuale Istruzioni di installazione e manutenzione IM-S60-17 (3.351.5275.100) fornito unitamente agli apparecchi.

Attenzione:

La guarnizione del coperchio contiene un sottile anello di supporto in acciaio inox che può provocare danni fisici se non è maneggiato e smaltito con precauzione.

Nota per l'installazione:

Il filtro deve essere installato, rispettando la direzione di flusso indicata sul corpo dell'apparecchio, su linee ad andamento orizzontale o verticale con flusso rivolto verso il basso. Su linee orizzontali di vapore od altri fluidi gassosi, la Y deve essere orientata secondo il piano orizzontale per evitare di creare tasche di condensazione mentre, su installazioni con liquidi, la Y deve essere rivolta verso il basso.

Manutenzione

Pressione - Prima di intraprendere qualsiasi azione di manutenzione al filtro, valutare attentamente le caratteristiche del fluido presente o precedentemente contenuto nella linea. Accertarsi che la pressione sia isolata e scaricata in sicurezza alla pressione atmosferica prima di agire sull'apparecchio. L'uso delle apposite valvole di depressurizzazione Spirax Sarco serie DV semplifica l'intervento. Non ritenere che il sistema sia depressurizzato anche se il manometro di linea indica zero.

Temperatura - Attendere finché la temperatura si normalizzi dopo l'intercettazione per evitare rischi di ustioni

Nota: Avendo effettuato un intervento di manutenzione, prima di procedere alla richiusura del coperchio dei filtri DN 1/2" ÷ 2", applicare alla filettatura un prodotto lubrificante anti grippaggio facendo attenzione a non interessare le superfici di tenuta o la guarnizione stessa.

Smaltimento

Questi prodotti sono riciclabili: non si ritiene che esista un pericolo ecologico derivante dal loro smaltimento, purché vengano prese le opportune precauzioni.

Ricambi

I ricambi sono disponibili secondo i raggruppamenti di tabella e rappresentati nel disegno con linea continua. Nessun altro particolare rappresentato con linea tratteggiata è fornibile come ricambio.

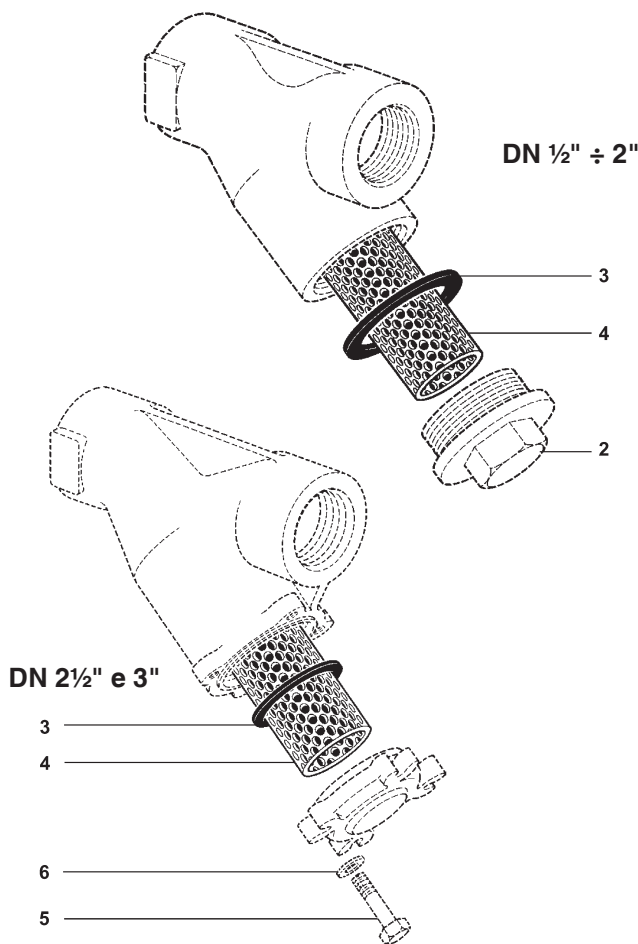
Ricambi disponibili

Elemento filtrante	4
(precisare il materiale, la dimensione delle aree filtranti, diametro fori o mesh, il modello ed il DN del filtro)	
Guarnizione del coperchio (confezione di 3 pezzi)	3

Come ordinare i ricambi

Ordinare i ricambi usando sempre la descrizione fornita nella tabella e precisare il tipo di filtro, il suo DN, il materiale dell'elemento filtrante, la foratura o mesh necessario.

Esempio: n°1 elemento filtrante in acciaio inox con fori da 0,8 mm per filtro Spirax Sarco Fig. 12 DN 1 1/2".



Coppie di serraggio consigliate

Particolare	Quantità	DN	Ø mm	mm	N m
2	1	1/2"	22	M28	38 - 40
	1	3/4"	27	M32	42 - 48
	1	1"	32	M42	70 - 80
	1	1 1/4"	46	M56	124 - 144
	1	1 1/2"	50	M60	164 - 184
	1	2"	60	M72	234 - 264
5	4	2 1/2"	19	M12	50 - 55
	4	3"	19	M12	50 - 55