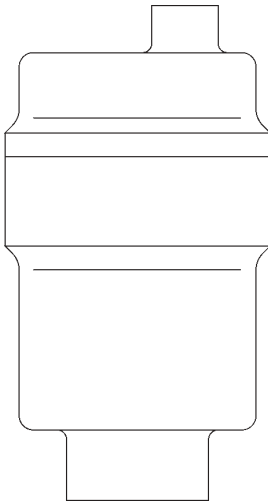


Eliminatori automatici di aria e gas per circuiti idronici AE30
Istruzioni di installazione e manutenzione



- 1. Informazioni generali per la sicurezza*
- 2. Informazioni generali di prodotto*
- 3. Installazione*
- 4. Messa in servizio*
- 5. Funzionamento*
- 6. Manutenzione*
- 7. Ricambi*



— 1. Informazioni generali per la sicurezza —

Un funzionamento sicuro di questi prodotti può essere garantito soltanto se essi sono installati, messi in servizio, usati e mantenuti in modo appropriato da personale qualificato (vedere il paragrafo 1.11 di questo documento) in conformità con le istruzioni operative. Ci si dovrà conformare anche alle Istruzioni generali di installazione di sicurezza per la costruzione di tubazioni ed impianti, nonché all'appropriato uso di attrezzature ed apparecchiature di sicurezza.

1.1 Uso previsto

Con riferimento alle istruzioni di installazione e manutenzione, alla targhetta dell'apparecchio ed alla Specifica Tecnica, controllare che il prodotto sia adatto per l'uso/l'applicazione previsto/a. I prodotti sotto elencati sono conformi ai requisiti della Direttiva Europea per Apparecchiature in Pressione 97/23/EC e portano il marchio **CE**, quando è richiesto. Si noti che i prodotti identificati con "SEP" secondo la direttiva non sono tenuti ad avere il marchio **CE**. Gli apparecchi ricadono entro le seguenti categorie della Direttiva per Apparecchiature in Pressione:

Prodotto	Gas Gruppo 1	Gas Gruppo 2	Liquidi Gruppo 1	Liquidi Gruppo 2
AE30 (tutte le versioni)	-	SEP	-	SEP

- I) Gli apparecchi della gamma AE30 sono stati progettati specificatamente per uso su aria o acqua / condensa che sono inclusi nel Gruppo 2 della sopra indicata Direttiva per Apparecchiature in Pressione. L'uso dei prodotti su altri fluidi può essere possibile ma, se contemplato, si dovrà contattare Spirax Sarco per confermare l'idoneità del prodotto all'applicazione considerata.
- II) Controllare l'idoneità del materiale, la pressione e la temperatura e i loro valori minimi e massimi. Se le condizioni di esercizio massime del prodotto sono inferiori a quelle del sistema in cui deve essere utilizzato, o se un malfunzionamento del prodotto può dare origine a sovrappressione o sovratemperature pericolose, accertarsi di includere un dispositivo di sicurezza nel sistema per impedire il superamento dei limiti previsti.
- III) Determinare la corretta posizione di installazione e la direzione di flusso del fluido.
- IV) I prodotti Spirax Sarco non sono previsti per far fronte a sollecitazioni esterne che possono essere indotte dai sistemi in cui sono inseriti. È responsabilità dell'installatore tener conto di questi sforzi e prendere adeguate precauzioni per minimizzarli.
- V) Rimuovere le coperture di protezione da tutti i collegamenti e le pellicole protettive delle targhette, quando applicabile, prima dell'installazione su processi a temperatura elevata.

1.2 Accesso

Garantire un accesso sicuro e, se è necessario, una sicura piattaforma di lavoro (con idonea protezione) prima di iniziare ad operare sul prodotto. Predisporre all'occorrenza i mezzi di sollevamento adatti.

1.3 Illuminazione

Garantire un'illuminazione adeguata, particolarmente dove è richiesto un lavoro dettagliato o complesso.

1.4 Liquidi o gas pericolosi presenti nella tubazione

Tenere in considerazione il contenuto della tubazione od i fluidi che può aver contenuto in precedenza. Porre attenzione a: materiali infiammabili, sostanze pericolose per la salute, estremi di temperatura.

1.5 Situazioni ambientali di pericolo

Tenere in considerazione: aree a rischio di esplosione, mancanza di ossigeno (p.e. serbatoi, pozzi), gas pericolosi, limiti di temperatura, superfici ad alta temperatura, pericolo di incendio (p.e. durante la saldatura), rumore eccessivo, macchine in movimento.

1.6 Il sistema

Considerare i possibili effetti su tutto il sistema del lavoro previsto. L'azione prevista (p.e. la chiusura di valvole di intercettazione, l'isolamento elettrico) metterebbe a rischio altre parti del sistema o il personale? I pericoli possono includere l'intercettazione di sfiati o di dispositivi di protezione o il rendere inefficienti comandi o allarmi. Accertarsi che le valvole di intercettazione siano aperte e chiuse in modo graduale per evitare variazioni improvvise al sistema.

1.7 Sistemi in pressione

Accertarsi che la pressione sia isolata e scaricata in sicurezza alla pressione atmosferica. Tenere in considerazione un doppio isolamento (doppio blocco e sfiato) ed il bloccaggio o l'etichettatura delle valvole chiuse. Non ritenere che un sistema sia depressurizzato anche se il manometro indica zero.

1.8 Temperatura

Attendere finché la temperatura si normalizzi dopo l'intercettazione, per evitare rischi di ustioni e considerare se sia necessario un vestiario di protezione (incluso occhiali di sicurezza).

O-ring e otturatore in Viton

Se le parti costruite in Viton sono state assoggettate ad una temperatura nell'ordine di 315°C o superiore, possono essersi decomposte ed aver formato acido fluoridrico. Evitare il contatto con la pelle e l'inalazione dei fumi, dato che l'acido provoca profonde ustioni della pelle e danni al sistema respiratorio.

Guarnizioni e valvola di blocco in PTFE

Se componenti in PTFE sono stati assoggettati ad una temperatura nell'ordine di 260°C o superiore, possono emettere fumi tossici che, se inalati, potrebbero provocare reazioni temporanee. È essenziale che venga imposto il divieto di fumare in tutte le aree in cui è immagazzinato, manipolato o lavorato il PTFE, dato che le persone che inalano i fumi del tabacco contaminato con particelle di PTFE possono sviluppare "febbre da fumo di polimero".

1.9 Attrezzi e parti di consumo

Prima di iniziare il lavoro, accertarsi di avere a disposizione gli attrezzi e/o le parti di consumo adatte. Usare solamente ricambi originali Spirax Sarco.

1.10 Vestiario di protezione

Tenere in considerazione se a Voi e/o ad altri serve il vestiario di protezione contro i pericoli, per esempio, di prodotti chimici, alta/bassa temperatura, radiazioni, rumore, caduta di oggetti e rischi per occhi e viso.

1.11 Permesso di lavoro

Ogni lavoro dovrà essere effettuato o supervisionato da una persona competente. Il personale di installazione ed operativo dovrà essere istruito nell'uso corretto del prodotto secondo le Istruzioni di manutenzione ed installazione. Dove è in vigore un sistema formale di "permesso di lavoro", ci si dovrà adeguare. Dove non esiste tale sistema, si raccomanda che un responsabile sia a conoscenza dell'avanzamento del lavoro e che, quando necessario, sia nominato un assistente la cui responsabilità principale sia la sicurezza.

Se necessario, affiggere il cartello "avviso di pericolo".

1.12 Movimentazione

La movimentazione manuale di prodotti di grandi dimensioni e/o pesanti può presentare il rischio di lesioni. Il sollevamento, la spinta, il tiro, il trasporto o il sostegno di un carico con la forza corporea può provocare danni, in particolare al dorso. Si prega di valutare i rischi tenendo in considerazione il compito, l'individuo, il carico e l'ambiente di lavoro e di usare il metodo di movimentazione appropriato secondo le circostanze del lavoro da effettuare.

1.13 Altri rischi

Durante l'uso normale, la superficie esterna del prodotto può essere molto calda. Se alcuni prodotti sono usati nelle condizioni limite di esercizio, la loro temperatura superficiale può raggiungere i 100°C. Molti prodotti non sono auto-drenanti. Tenerne conto nello smontare o rimuovere l'apparecchio dall'impianto (fare riferimento a "Istruzioni di manutenzione").

1.14 Gelo

Si dovrà provvedere a proteggere i prodotti che non sono auto-drenanti dal danno del gelo in ambienti dove essi possono essere esposti a temperature inferiori al punto di formazione del ghiaccio.

1.15 Informazioni di sicurezza - Specifiche per il prodotto

Per eventuali prescrizioni di sicurezza riguardanti componenti e/o materiali utilizzati nella costruzione del prodotto, far riferimento alle istruzioni di installazione e manutenzione di seguito riportate.

1.16 Smaltimento

Questo prodotto è riciclabile. Non si ritiene che esista un rischio ecologico derivante dal suo smaltimento, purché siano prese le opportune precauzioni, con le seguenti eccezioni:

O-ring e otturatore in Viton

- I rifiuti possono essere interrati, in conformità con i regolamenti Nazionali e Locali.
- I rifiuti possono essere inceneriti, ma si dovrà usare uno scrubber per rimuovere il fluoruro di idrogeno, che si genera dal prodotto, e si dovrà operare in conformità con i regolamenti Nazionali e Locali.
- Il materiale è insolubile in mezzi acquosi.

Guarnizione e valvola di blocco in PTFE:

- I rifiuti possono essere smaltiti solo con metodi approvati, non mediante incenerimento.
- Mantenere i rifiuti di PTFE in un contenitore separato senza mescolarli con altri rifiuti e consegnarlo ad una discarica per l'interramento.

1.17 Reso dei prodotti

Si ricorda ai clienti ed ai rivenditori che, in base alla Legge EC per la Salute, Sicurezza ed Ambiente, quando rendono prodotti a Spirax Sarco, essi devono fornire informazioni sui pericoli e sulle precauzioni da prendere a causa di residui di contaminazione o danni meccanici che possono presentare un rischio per la salute, la sicurezza e l'ambiente. Queste informazioni dovranno essere fornite in forma scritta, ivi comprese le schede relative ai dati per la Salute e la Sicurezza concernenti ogni sostanza identificata come pericolosa o potenzialmente pericolosa.

2. Informazioni generali di prodotto

2.1 Descrizione generale

La serie degli eliminatori d'aria e di gas AE30 è prevista per l'installazione su circuiti prevalentemente di acqua calda e fredda. Corpo e coperchio sono realizzati in una speciale lega di rame resistente al processo di elettrolisi dello zinco (DZR).

Le esecuzioni disponibili sono le seguenti:

AE30	Eliminatore d'aria in versione base
AE30A	Eliminatore d'aria con valvola di ritegno
* AE30B	Eliminatore d'aria con valvola d'intercettazione
* AE30C	Eliminatore d'aria con valvola di ritegno e d'intercettazione
** AE30LV	Eliminatore d'aria in versione base con galleggiante a basso peso
** AE30LVA	Eliminatore d'aria con galleggiante a basso peso e valvola di ritegno

* La valvola di intercettazione e blocco, quando prevista (modelli AE30B e AE30C), è un sistema a tre vie bloccabile nella posizione di apertura, nella posizione di chiusura od utilizzabile come una normale valvola a sfera. L'azionamento della valvola è effettuabile a mezzo della apposita chiave di blocco fornibile separatamente.

** Il galleggiante a basso peso è adatto all'impiego con liquidi fino ad una minima massa volumica di $0,7 \text{ kg/dm}^3$ e monta come standard un otturatore in Viton per assicurare resistenza agli attacchi chimici.

Per ulteriori informazioni riguardanti materiali, diametri e tipi di connessioni, dimensioni, pesi, limiti operativi e portate di scarico, fare riferimento alle specifiche tecniche di prodotto.

2.2 Dimensioni e connessioni alle tubazioni

AE30, AE30A, AE30LV, AE30LVA	Ingresso $\frac{1}{2}$ " femmina Filettature gas o NPT	Uscita $\frac{1}{4}$ " maschio
AE30B, AE30C	Ingresso $\frac{1}{2}$ " maschio Filettature gas o NPT	Uscita $\frac{1}{4}$ " maschio

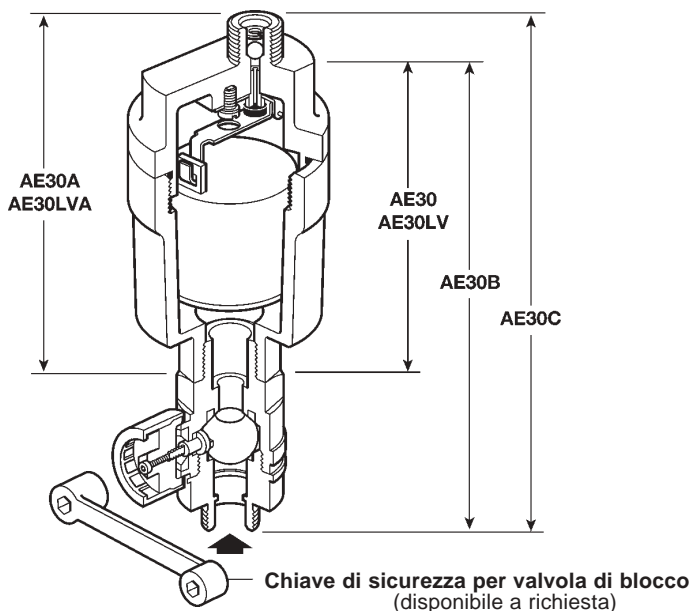


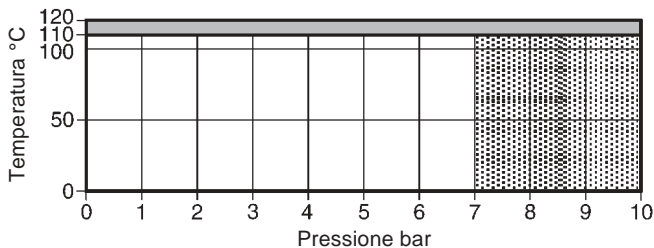
Fig. 1 - La figura mostra il modello AE30C

2.3 Condizioni limite di utilizzo

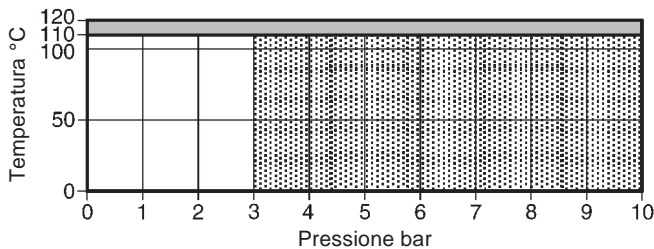
Condizioni di progetto del corpo		PN 10
PMA - Pressione massima ammissibile	@ 120°C	10 bar
TMA - Temperatura massima ammissibile	@ 10 bar	120°C
Temperatura minima ammissibile		-10°C
PMO - Pressione massima di esercizio	AE30 @ 110 °C	10 bar
	AE30LV @ 110 °C	10 bar
TMO - Temperatura massima di esercizio	@ 10 bar	110°C
ΔPMX - Pressione differenziale massima di esercizio	AE30	8 bar
	AE30LV	3 bar
Temperatura minima di esercizio		0°C
Progettati per una pressione di prova idraulica a freddo di		15 bar
Massa volumica minima del liquido	AE30	0,926 kg/dm³
	AE30LV	0,7 kg/dm³

Diagramma pressione - temperatura

Serie AE30



Serie AE30LV



Area di non utilizzo per possibilità di danneggiamento di componenti interni



Limitazione riguardante la pressione differenziale massima di esercizio

3. Installazione

Nota: Prima di intraprendere i lavori di installazione consultare le “Informazioni di sicurezza” nella Sezione 1.

Con riferimento alle Istruzioni di installazione e manutenzione, alla targhetta dell'apparecchio ed alla Specifica Tecnica, controllare che il prodotto sia adatto per l'installazione prevista.

- 3.1** Controllare i materiali, la pressione e la temperatura e i loro valori minimi e massimi. Se le condizioni di esercizio massime del prodotto sono inferiori a quelle del sistema in cui deve essere utilizzato, accertarsi che nel sistema sia previsto un dispositivo di sicurezza per impedire la sovrappressurizzazione.
- 3.2** Determinare la corretta posizione di installazione e la direzione di flusso del fluido.
- 3.3** Rimuovere le coperture di protezione da tutti i collegamenti prima dell'installazione.
- 3.4** L'eliminatore automatico d'aria dovrà essere installato verticalmente con l'ingresso in basso. A causa delle modalità di funzionamento, tutti gli eliminatori automatici d'aria e gas possono gocciolare durante lo scarico dell'aria. Ciò è perfettamente normale e causato da trascinalenti indotti dal flusso, perciò si raccomanda di canalizzare lo scarico verso un punto di scarico ed a mezzo di apertura all'atmosfera. Per consentire questa applicazione, l'uscita è dotata di una filettatura maschio 1/4" gas o NPT. Per un'applicazione tipica, vedere la Figura 2.

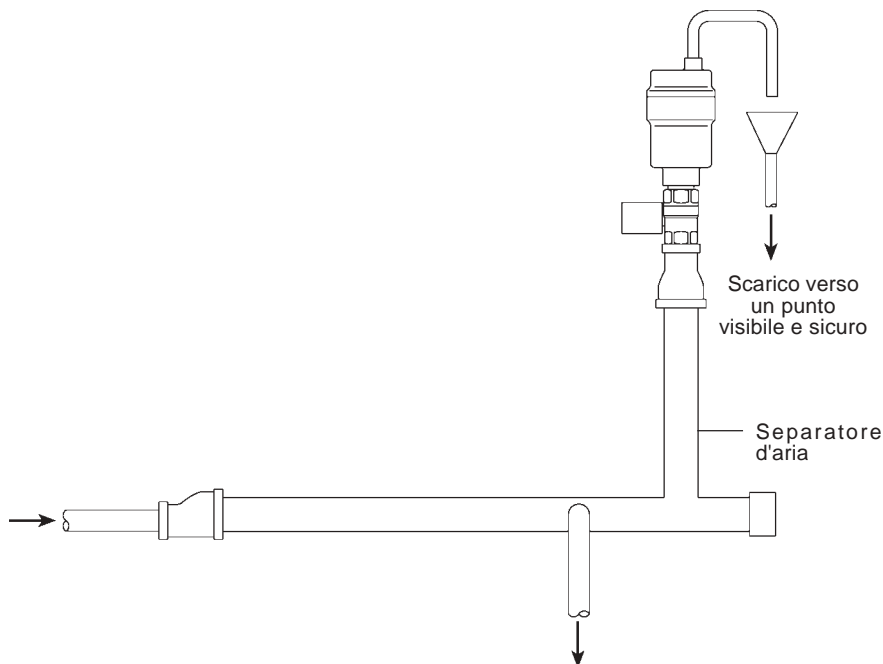


Fig. 2 - Applicazione tipica

4. Messa in servizio

Dopo l'installazione o la manutenzione, controllare che il sistema sia completamente operativo. Effettuare prove su tutti gli allarmi o dispositivi di protezione.

5. Funzionamento

All'avviamento l'eliminatore di aria è aperto permettendo all'aria di passare attraverso la valvola. Non appena l'acqua raggiunge l'eliminatore, il galleggiante si solleva ed il meccanismo a leva chiude la valvola.

Quando altra aria perviene all'eliminatore, respinge l'acqua diminuendone il livello ed il galleggiante si abbassa aprendo così l'otturatore. Scaricando l'aria, il livello dell'acqua aumenta nuovamente e la valvola si chiude.

La valvola di ritegno è essenziale nel caso in cui il sistema possa trovarsi a funzionare in condizioni di carico idrostatico negativo. Essa impedirà che venga introdotta aria nel sistema.

La valvola di blocco è una normale valvola a sfera dotata di una sicurezza. Essa presenta la caratteristica unica di offrire 3 modi di funzionamento:

- Funzionamento per manovra normale.
- Bloccata in posizione aperta.
- Bloccata in posizione chiusa.

In funzionamento normale la valvola a sfera può essere regolata usando l'apposita chiave antimanomissione.

La valvola può essere bloccata nella posizione aperta o chiusa. Smontando il coperchio di plastica con la relativa vite di fissaggio lo stelo può essere ruotato per bloccare la valvola a sfera nella posizione aperta o chiusa.

6. Manutenzione

Nota: Prima di intraprendere qualunque operazione di manutenzione consultare le "Informazioni di Sicurezza" nella Sezione 1.

6.1 Informazioni generali

Tutti i lavori dovranno essere eseguiti da personale competente. Prima di iniziare il lavoro assicurarsi la disponibilità di attrezzi adatti. Usare solo ricambi originali Spirax Sarco. Prima di iniziare il lavoro sull'eliminatore d'aria accertarsi che esso sia intercettato dal resto del sistema pressurizzato. Attendere quindi sino a che l'eliminatore d'aria si sia raffreddato.

L'unità ha una lunga vita di servizio e la sola manutenzione normalmente richiesta sarà la pulizia occasionale di otturatore e sede.

6.2 Come pulire o sostituire l'otturatore e la sede:

- Svitare il tappo (1) dal corpo.
- Il galleggiante (4) può essere sganciato dalla leva ed il meccanismo smontato svitando la vite (8) posta al centro del tappo.
- L'otturatore (5) può essere quindi facilmente sostituito.
- Il rimontaggio del meccanismo è immediato, il galleggiante può quindi essere riagganciato sulla leva ed il gruppo completo riavviato sul corpo con le coppie di serraggio consigliate nella tabella 1.
- Il gruppo di parti interne fornito come ricambio comprende anche la sfera della valvola di ritegno e l'anello elastico di fissaggio.
- La valvola di ritegno è richiesta soltanto per i modelli AE30A, AE30LVA e AE30C.
- La valvola di ritegno dovrà essere montata nell'alloggiamento di uscita e trattenuta in modo mobile dall'anello elastico, che è inserito a 1,6 mm sotto il livello dell'uscita come mostrato nella Figura 3.

Dopo la manutenzione controllare che il sistema sia completamente operativo.

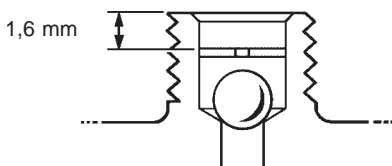


Fig. 3

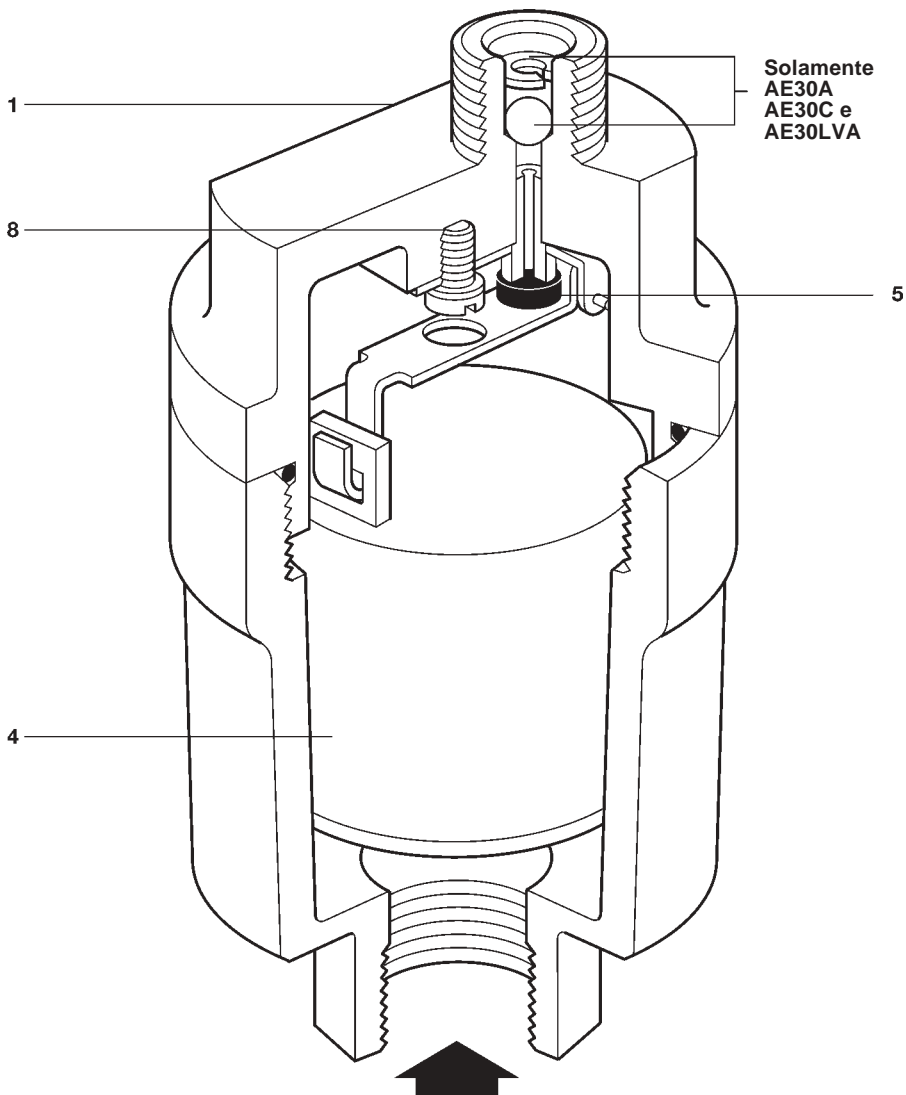




Fig. 4 - La figura mostra il modello AE30A

Tabella 1 Coppie di serraggio consigliate

Particolare		o mm		Nm
1	30			10 - 12
8	Testa cilindrica		M4 x 6	2,5 - 2,8

7. Ricambi

I ricambi disponibili sono evidenziati con linea continua. Le parti tratteggiate non sono disponibili.

Ricambi disponibili

Kit di manutenzione comprendente: O-ring del coperchio, galleggiante, otturatore, sfera per valvola di ritegno, anello elastico per valvola di ritegno

2, 4, 5, 9, 10

Nota importante

Se si opera su eliminatori d'aria AE30 di precedente versione denominati AE30 e AE30CV che funzionano nel campo da 0 a 3 bar, si possono utilizzare i gruppi di ricambi per i modelli AE30, A, B e C (ciò non consentirà però il loro utilizzo nel campo da 0 a 8 bar). Comunque in caso si operi su eliminatori AE30H e AE30HCV che funzionano nel campo da 3 a 8 bar dovranno essere utilizzati i kit di ricambio precedenti.

Come ordinare i ricambi

Ordinare i ricambi usando sempre la descrizione fornita nella tabella e precisare la dimensione nominale ed il modello dell'eliminatore d'aria.

Esempio: N° 1 - Gruppo di manutenzione per eliminatore d'aria automatico Spirax Sarco AE30A ½".

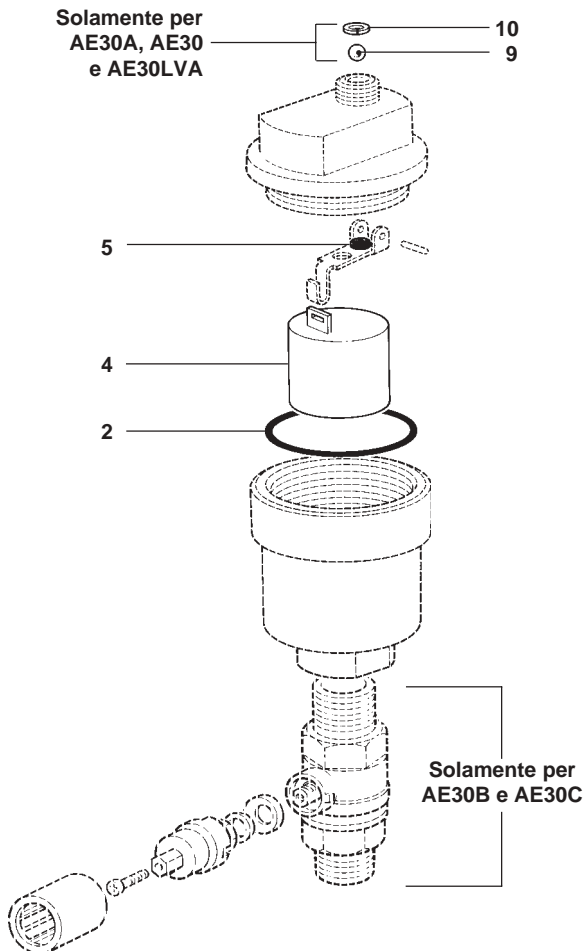


Fig. 5

RIPARAZIONI

In caso di necessità prendere contatto con la nostra Filiale o Agenzia piu vicina, o direttamente con la Spirax-Sarco S.r.l. Via per Cinisello, 18 - 20054 Nova Milanese (MI) - Tel.: 0362 49 17.1 - Fax: 0362 49 17 307

PERDITA DI GARANZIA

L'accertata inosservanza parziale o totale delle presenti norme comporta la perdita di ogni diritto relativo alla garanzia.

Spirax-Sarco S.r.l. - Via per Cinisello, 18 - 20054 Nova Milanese (MI) - Tel.: 0362 49 17.1 - Fax: 0362 49 17 307
