

Dimensioni Dimensions		A	C	B
Ø Pollici	Øe - mm			
1/2"	12,7	28,6	9,7	25,4
3/4"	19	28,6	15,95	25,4
1"	25,4	28,6	21,74	50,4
1 1/2"	38,1	28,6	34,44	50,4
2"	50,8	28,6	47,14	64
2 1/2"	63,5	28,6	59,84	77,4
3"	76,2	28,6	72,54	90,9
4"	101,6	28,6	96,77	118,8

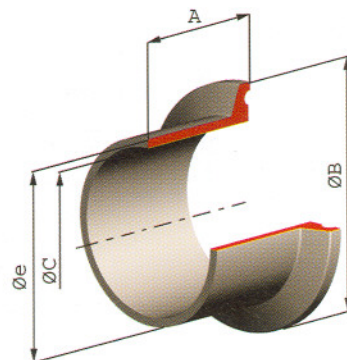
Dimensioni Dimensions		A	B
Ø Pollici	Ø mm		
1/2"	12,7	28	50
3/4"	19	28	50
1"	25,4	53,6	92
1 1/2"	38,1	53,6	92
2"	50,8	67	105
2 1/2"	63,5	80,6	116
3"	76,2	94	132
4"	101,6	122	162

Dimensioni Dimensions	
Ø Pollici	Ø mm
1/2"	12,7
3/4"	19
1"	25,4
1 1/2"	38,1
2"	50,8
2 1/2"	63,5
3"	76,2
4"	101,6

Dimensioni Dimensions		A	B
Ø Pollici	Ø mm		
1/2"	12,7	4,7	25,4
3/4"	19	4,7	25,4
1"	25,4	6,4	50,4
1 1/2"	38,1	6,4	50,4
2"	50,8	6,4	64
2 1/2"	63,5	6,4	77,4
3"	76,2	6,4	90,9
4"	101,6	7,9	118,8

Art. VTC 130

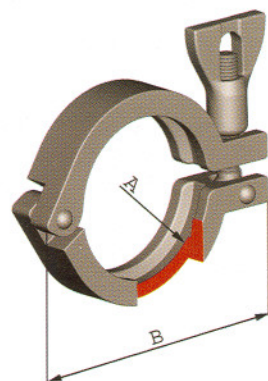
Tronchetto da saldare
Clamp
But welding ferrule
Clamp



Materiali: AISI 316
Materials: AISI 316

Art. VTC 131

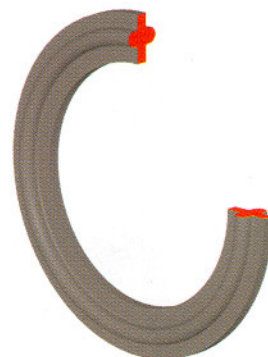
Morsetto Clamp
Heavy Duty Clamp



Materiali: AISI 304
Materials: AISI 304

Art. VTC 132

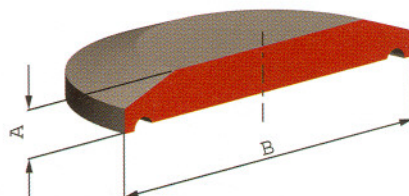
Guarnizione Clamp
Gasket Clamp



Materiali: Gomma - P.T.F.E
Materials: Gomma - P.T.F.E.

Art. VTC 133

Tappo Clamp
Solid end cap Clamp



Materiali: AISI 316
Materials: AISI 316