

Indicatori di passaggio a doppio vetro SG DW

Descrizione

Indicatori di passaggio a doppio vetro con corpo in ottone o bronzo, in funzione del diametro di passaggio, utilizzabili su tubazioni di ritorno condense per il controllo del funzionamento di scaricatori di condensa e per circuiti di liquidi non aggressivi in genere.

Normative

Questi apparecchi sono conformi ai requisiti della Direttiva Europea per Apparecchiature in Pressione 97/23/EC.

Certificazioni

Gli indicatori di passaggio SG DW sono fornibili a richiesta con certificato dei materiali secondo EN 10204 2.2.

N.B. Ogni eventuale esigenza di certificazione o collaudo deve essere definita al momento del conferimento dell'ordine.

Conessioni

In linea per installazione su tubazioni orizzontali, verticali o comunque inclinate.

Attacchi

Filettati femmina UNI-ISO 7/1 Rp (gas), standard
Filettati femmina ANSI B1.20.1 NPT (API) su richiesta

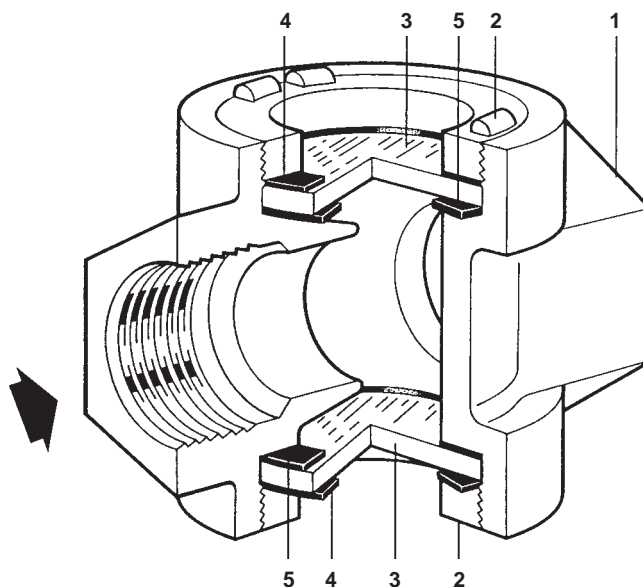
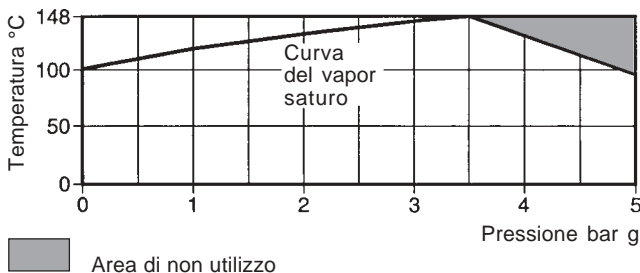
Diametri nominali

DN ½", ¾", 1", 1¼", 1½" e 2"

Condizioni limite di utilizzo

Condizioni di progetto del corpo	PN 5
PMA - Pressione massima ammissibile @ 90°C	5 bar
TMA - Temperatura massima ammissibile @ 3,5 bar	148°C
Temperatura minima ammissibile	-29°C
PMO - Pressione massima di esercizio per utilizzo con vapore saturo	3,5 bar
TMO - Temperatura massima di esercizio	148°C
Temperatura minima di esercizio per temperature inferiori interpellare Spirax Sarco	5°C
Progettati per una pressione di prova idraulica a freddo di	7 bar
PTMX - Pressione massima di prova (servizio con vapore)	3,5 bar

Diagramma pressione - temperatura

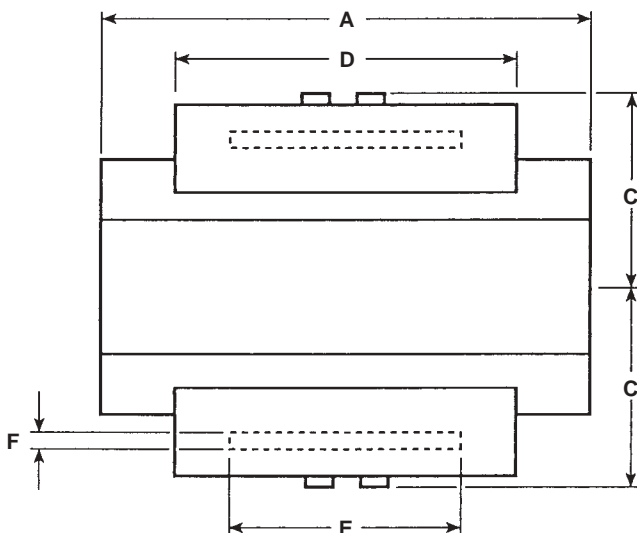


Materiali

N°	Denominazione	Materiale	Designazione
1	Corpo	Ottone	EN 12165 CW617N
2	Ghiera	Bronzo	BS EN CC491K
3	Specula	Vetro calcio-sodico temprato	BS 3463
4	Guarnizione superiore	Grafite lamellare rinforzata	
5	Guarnizione inferiore	Grafite lamellare rinforzata	

Dimensioni in mm e pesi in kg (approssimati)

DN	A	B	C	D	E	F	Peso
1/2"	89	--	32	64	50	4,8	0,9
3/4"	89	--	32	64	50	4,8	0,9
1"	89	--	35	64	50	4,8	1,2
1 1/4"	108	--	51	73	50	4,8	1,9
1 1/2"	108	--	51	73	50	4,8	1,8
2"	114	--	57	76	50	4,8	2,5



Come specificare

Indicatori di passaggio Spirax Sarco a doppio vetro con corpo in ottone e specule visive intercambiabili in vetro calcio-sodico temprato; connessioni filettate da 1" gas.

Informazioni per la sicurezza, installazione e manutenzione

Per istruzioni dettagliate fate riferimento al manuale Istruzioni di installazione e manutenzione 3.746.5275.100 (IM-S32-04) fornito unitamente agli apparecchi.

Attenzione:

In alcune condizioni applicative, elementi corrosivi contenuti nella condensa possono avere influenza sulle superfici interne dei vetri di osservazione, in particolar modo quando siano presenti alcali caustici ed acido idrofluoridrico. Si raccomanda il periodico controllo dello spessore delle specule: nel caso vengano rilevate corrosioni o diminuzioni di spessore, provvedere immediatamente alla sostituzione dei vetri di osservazione. Durante i controlli e la visualizzazione agli indicatori dei funzionamenti, utilizzare sempre occhiali di protezione.

Adottare misure precauzionali d'installazione per evitare possibili danni al personale nella malaugurata eventualità di rotture accidentali delle specule.

Nota per l'installazione

Gli indicatori di passaggio dovrebbero poter essere intercettati con valvole di arresto sia a monte che a valle. E' imperativo che la valvola di monte sia chiusa per prima in modo da evitare la possibilità di sovrappressione.

Gli indicatori di passaggio possono essere installati su linee sia orizzontali che verticali, a valle di scaricatori di condensa. Nel caso di scaricatori di condensa con funzionamento a raffica come per esempio i tipi termodinamici, gli indicatori devono essere installati ad una distanza di almeno 1 m dallo scaricatore; questa precauzione assicura che il tubo indicatore di vetro non venga sottoposto a forti shock termici e/o meccanici.

Assicurare il necessario spazio di accesso per le normali operazioni di manutenzione.

Smaltimento

Questi prodotti sono riciclabili: non si ritiene che esista un pericolo ecologico derivante dal loro smaltimento, purché vengano prese le opportune precauzioni.

Ricambi

I ricambi sono indicati con linea continua nel disegno e sono disponibili secondo i raggruppamenti di tabella. Nessun altro particolare, rappresentato con linea tratteggiata è fornibile come ricambio.

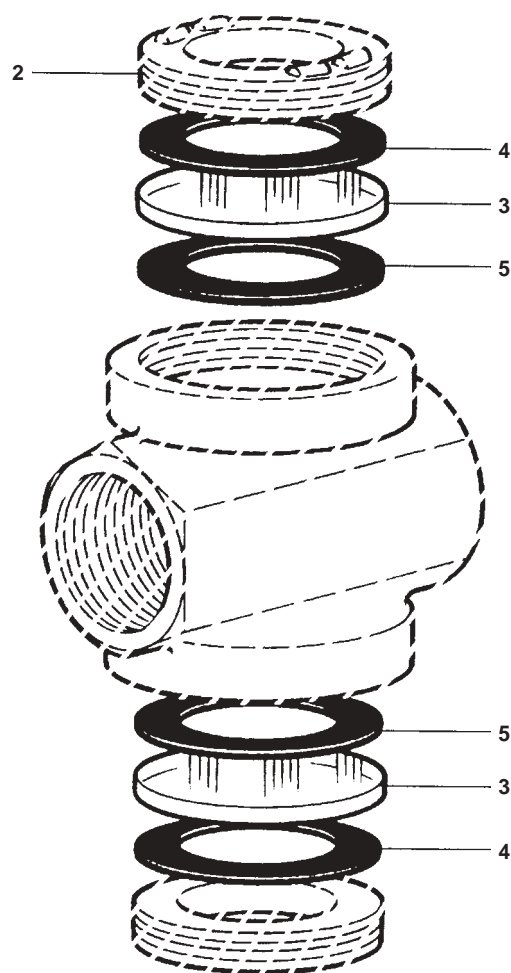
Ricambi disponibili

Confezione di 1 vetro e 2 guarnizioni	3, 4, 5
Confezione di 2 guarnizioni	4, 5

Come ordinare i ricambi

Ordinare i ricambi usando sempre la descrizione fornita nella tabella e precisare il tipo di indicatore di passaggio ed il diametro delle connessioni.

Esempio: 1 Confezione di vetri e guarnizioni per indicatore di passaggio Spirax Sarco a doppio vetro DN 1".



Coppie di serraggio consigliate

Particolare	o mm	N m
2 Ghiera		60 - 65