

MERCURY®



PN 63

art. 0401 F/F con leva in alluminio da 1/4" a 4"



art.
0402

M/F con leva in alluminio da 1/4" a 2"1/2



art.
0411

F/F con leva in acciaio da 1/4" a 4"



art.
0412

M/F con leva in acciaio da 1/4" a 2"1/2



art.
0421

F/F con farfalla in alluminio da 1/4" a 1"

art.
0422

M/F con farfalla in alluminio da 1/4" a 1"



art.
0461

F/F con cappuccio piombatura da 1/4" a 4"

art.
0462

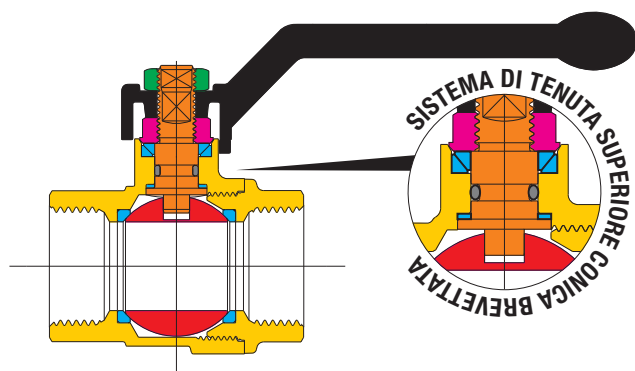
M/F con cappuccio piombatura da 1/4" a 2"1/2



art.
4501

doppio bocchettone con cappuccio e presa stradale da 1/2" a 1"1/2

SEZIONATO



ELENCO DEI PARTICOLARI: descrizione / materiali / trattamenti

corpo e manicotto filettato		CW617N (Pb ≤ 2,2% DIN 50930T6)
preguarnizione		CW614N
stelo di manovra		CW617N (Pb ≤ 2,2% DIN 50930T6)
sfera cromata lucida		CW617N (Pb ≤ 2,2% DIN 50930T6)
guarnizioni di tenuta		PTFE
O-ring di tenuta stelo		NBR
organo di manovra		lega alluminio
dado di fissaggio		acciaio zincato
trattamento esterno	-	superficie nichelata brillante

DIMENSIONI

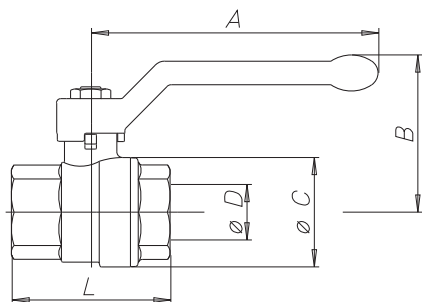


TABELLA GENERALE: dimensioni della valvola per tipo e misura

diametro nominale mm	8	10	15	20	25	32	40	50	65	80	100
misura gas in pollici	1/4"	3/8"	1/2"	3/4"	1"	1 1/4"	1 1/2"	2"	2 1/2"	3"	4"
Ø D passaggio mm	8	10	15	20	25	32	40	50	65	80	100
A mm	85	85	85	105	105	130	130	165	260	260	260
B mm	41	41	49	57	61	70	76	92	116	127	142
Ø C mm	22	23	31	39	47	59	71	86,5	110	134	155
F/F - L mm	38	43	50	58	69	81	93	110	133	156	192
M/F - L mm	44	50	60	70	79	92	104	121	147	-	-
Kv	-	11	20	60	100	130	170	280	510	770	1200

CARATTERISTICHE TECNICHE:

Limiti di temperatura: per fluidi da -15°C a +120°C

Limiti di pressione: per fluidi da 63 bar a 40 bar

CARATTERISTICHE SPECIFICHE:

Passaggio: totale.

Stelo: antiscoppio.

Guarnizioni laterali: PTFE vergine ad alta resistenza.

Tenuta superiore: **4 guarnizioni**

1 anello PTFE - alta pressione.

2 guarnizioni coniche antifrizione in PTFE - media e bassa pressione.

1 O-Ring - bassa pressione.

Campi di utilizzo:

la serie MERCURY ha un grande impiego principalmente negli impianti di distribuzione acqua, riscaldamento industriale e civile, oleodinamici, pneumatici e agricoli.

Estremità filettate:

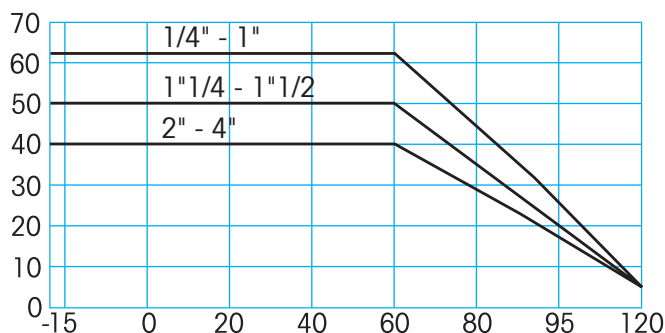
- di serie femmina e maschio a norme UNI ISO 228/1.

Organi di manovra:

leva alluminio, farfalla alluminio, leva acciaio, cappuccio quadro, cappuccio piombatura. Colori disponibili: nero.

tutte le valvole rispettano la direttiva **CE 97/23/CE** e vengono testate al 100% con prova di tenuta pneumatica a controllo elettronico.

DIAGRAMMA PRESSIONE / TEMPERATURA



Per specifiche sul diagramma pressione temperatura vedi pagina 365