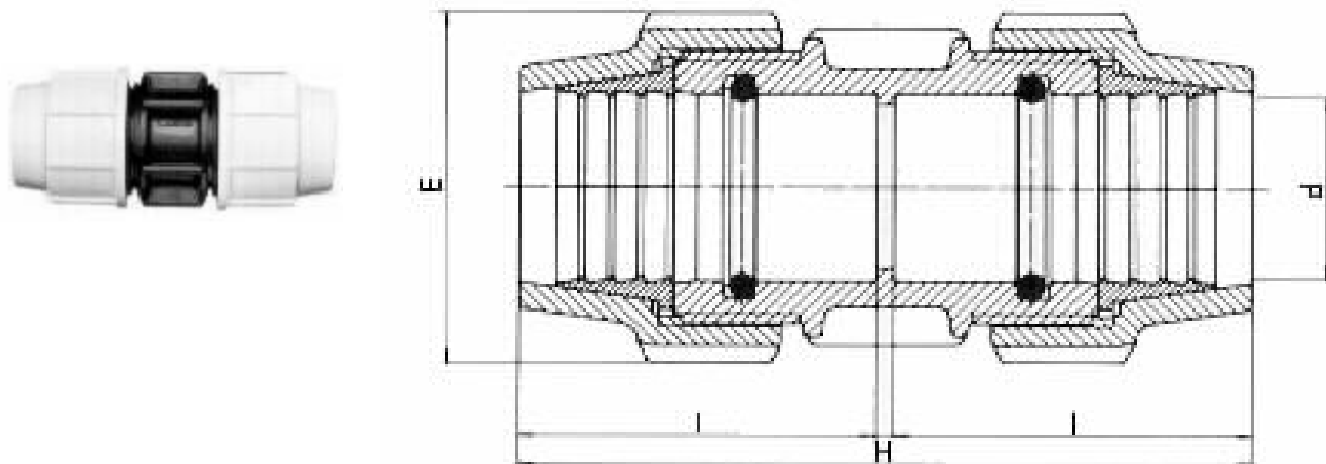
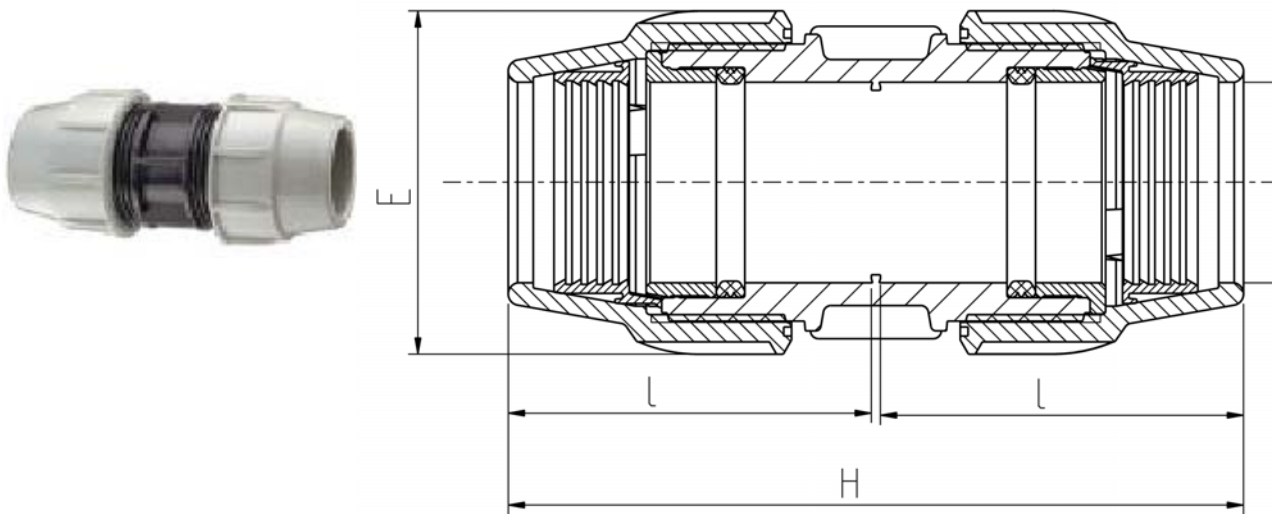


7010

MANICOTTO

**RACCORDI A  
COMPRESSIONE**  
 Per fluidi in pressione e  
 antincendio

**TABELLA DIMENSIONI**

dx dx	E	H	L	Peso gr.	PN (PFA)
16x16	39	105	50	52	16
20x20	48	121	58	93	16
25x25	54	125	60	120	16
32x32	64	145	70	190	16
40x40	82	177	86	328	16
50x50	96	201	98	475	16
63x63	113	230	112	724	16
125x125	212	460	225	5266	10

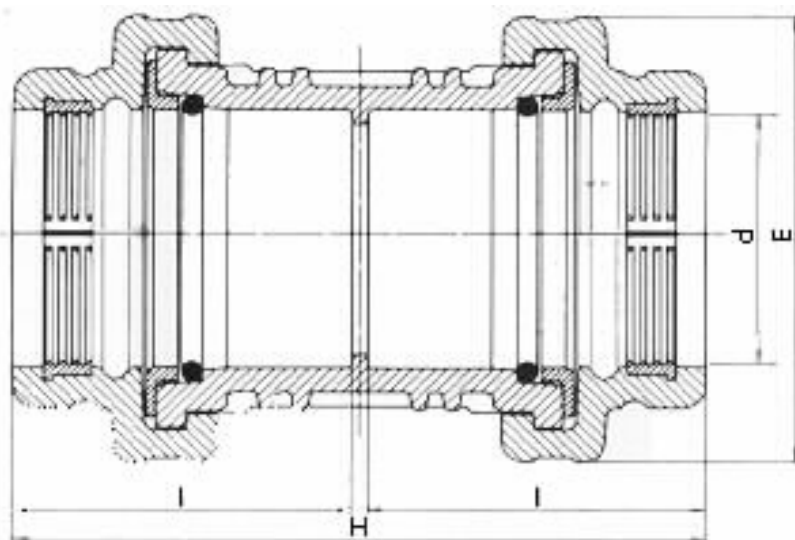
**87010****MANICOTTO****RACCORDI A  
COMPRESSIONE**  
Per fluidi in pressione e  
antincendio**TABELLA DIMENSIONI**

dx d	E	H	L	Peso gr.	PN (PFA)
75	132	281	139	1251	16
90	152	323	160	1893	16
110	181	393	195	3303	16

7010

MANICOTTO

**RACCORDI A  
COMPRESSIONE**  
Per fluidi in pressione e  
antincendio


**TABELLA DIMENSIONI**

dx d	E	L	H	Peso gr.	PN (PFA)
160X160	280	204	418	8955	10