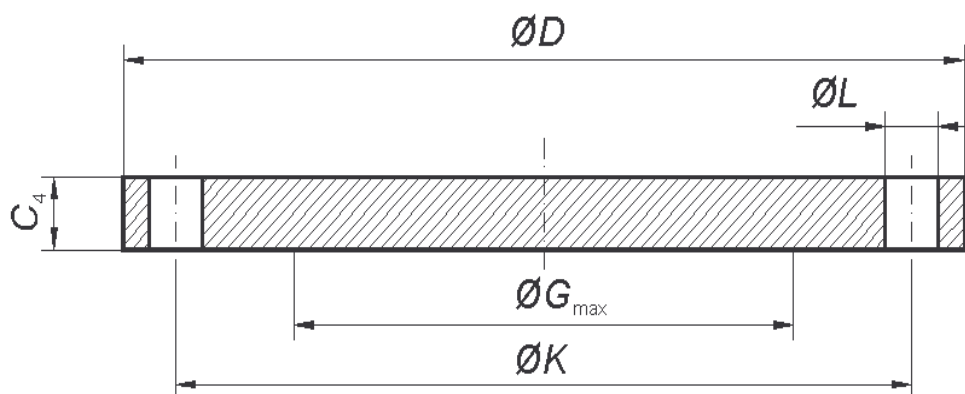


Dimensioni delle flange EN 1092-1 Cieche tipo- **05 pn 16**  
con superficie piana e tre righe per la tenuta della guarnizione



DN	Dimensioni di accoppiamento					Spessore della flangia	Tolleranze su spessori + / - mm	Diametro della spalla Gmax	Massa netta alla quota nominale kg
	D i a m e t r i			Bulloni					
	esterno flangia	cerchio dei bulloni	fori bulloni	Nr	Tipo				
	D	K	L						
15	95	65	14	4	M12	16	1		0,81
20	105	75	14	4	M12	18	1		1,14
25	115	85	14	4	M12	18	1		1,38
32	140	100	18	4	M16	18	1		2,03
40	150	110	18	4	M16	18	1		2,35
50	165	125	18	4	M16	18	1		2,88
65	185	145	18	<b>4;8</b>	M16	18	1	55	3,65
80	200	160	18	8	M16	20	1,5	70	4,61
100	220	180	18	8	M16	20	1,5	90	5,65
125	250	210	18	8	M16	22	1,5	115	8,13
150	285	240	22	8	M20	22	1,5	140	10,49
200	340	295	22	12	M20	24	1,5	190	16,25
250	405	355	26	12	M24	26	1,5	235	24,99
300	460	410	26	12	M24	28	1,5	285	35,13
350	520	470	26	16	M24	30	1,5	330	48,01
400	580	525	30	16	M27	32	1,5	380	63,53
450	640	585	30	20	M27	40	1,5	425	96,57
500	715	650	33	20	M30	44	1,5	475	132,77
600	840	770	36	20	M33	54	2	575	226,28
700	910	840	36	24	M33	<b>58</b>	2	670	<b>186,72</b>
800	1025	950	39	24	M36	<b>62</b>	2	770	<b>237,59</b>
900	1125	1050	39	28	M36	<b>64</b>	2	860	<b>301,61</b>
1000	1255	1170	42	28	M39	<b>68</b>	2	960	<b>395,04</b>
1200	1485	1390	48	32	M45	*	2	1160	
1400	1685	1590	48	36	M45	*	2	1346	
1600	1930	1820	56	40	M52	*	2	1546	
1800	2130	2020	56	44	M52	*	2	1746	
2000	2345	2230	62	48	M56	*	2	1950	

\* Le tolleranze sugli spessori sono relative a flange lavorate meccanicamente sulle due superfici !

\* Specifica da parte del committente !

**N.B.**- La misura del DN 65 / specifica da parte del committente – **4 / 8** fori !