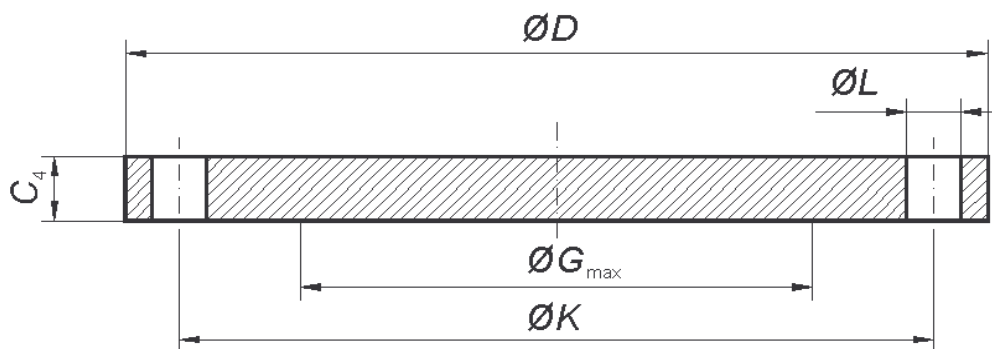


Dimensioni delle flange EN 1092-1 Ciecche tipo- **05 pn 6**
 con superficie piana e tre righe per la tenuta della guarnizione



| DN | Dimensioni di accoppiamento | | | | | Spessore della flangia | Tolleranze su spessori +/- mm | Diametro della spalla G_{max} | Massa netta alla quota nominale kg |
|------|-----------------------------|---------------------|--------------|---------|------|------------------------|-------------------------------|---------------------------------|------------------------------------|
| | D i a m e t r i | | | Bulloni | | | | | |
| | esterno flangia | cerchio dei bulloni | fori bulloni | Nr | Tipo | | | | |
| D | K | L | | | | | | | |
| 15 | 80 | 55 | 11 | 4 | M10 | 12 | 1 | | 0,44 |
| 20 | 90 | 65 | 11 | 4 | M10 | 14 | 1 | | 0,66 |
| 25 | 100 | 75 | 11 | 4 | M10 | 14 | 1 | | 0,82 |
| 32 | 120 | 90 | 14 | 4 | M12 | 14 | 1 | | 1,18 |
| 40 | 130 | 100 | 14 | 4 | M12 | 14 | 1 | | 1,39 |
| 50 | 140 | 110 | 14 | 4 | M12 | 14 | 1 | | 1,62 |
| 65 | 160 | 130 | 14 | 4 | M12 | 14 | 1 | 55 | 2,14 |
| 80 | 190 | 150 | 18 | 4 | M16 | 16 | 1 | 70 | 3,43 |
| 100 | 210 | 170 | 18 | 4 | M16 | 16 | 1 | 90 | 4,22 |
| 125 | 240 | 200 | 18 | 8 | M16 | 18 | 1 | 115 | 6,1 |
| 150 | 265 | 225 | 18 | 8 | M16 | 18 | 1 | 140 | 7,51 |
| 200 | 320 | 280 | 18 | 8 | M16 | 20 | 1,5 | 190 | 12,31 |
| 250 | 375 | 335 | 18 | 12 | M16 | 22 | 1,5 | 235 | 18,55 |
| 300 | 440 | 395 | 22 | 12 | M20 | 22 | 1,5 | 285 | 25,47 |
| 350 | 490 | 445 | 22 | 12 | M20 | 22 | 1,5 | 330 | 31,78 |
| 400 | 540 | 495 | 22 | 16 | M20 | 22 | 1,5 | 380 | 38,5 |
| 450 | 595 | 550 | 22 | 16 | M20 | 24 | 1,5 | 425 | 51,24 |
| 500 | 645 | 600 | 22 | 20 | M20 | 24 | 1,5 | 475 | 60,12 |
| 600 | 755 | 705 | 26 | 20 | M24 | 30 | 1,5 | 575 | 116,65 |
| 700 | 860 | 810 | 26 | 24 | M24 | 40 | 1,5 | 670 | 144,16 |
| 800 | 975 | 920 | 30 | 24 | M27 | 44 | 1,5 | 770 | 198,09 |
| 900 | 1075 | 1020 | 30 | 24 | M27 | 48 | 1,5 | 860 | 239,26 |
| 1000 | 1175 | 1120 | 30 | 28 | M27 | 52 | 2 | 960 | 309,52 |
| 1200 | 1405 | 1340 | 33 | 32 | M30 | 60 | 2 | 1160 | 459,06 |
| 1400 | 1630 | 1560 | 36 | 36 | M33 | 68 | 2 | 1346 | 642,42 |
| 1600 | 1830 | 1760 | 36 | 40 | M33 | 76 | 2 | 1546 | * |
| 1800 | 2045 | 1970 | 39 | 44 | M36 | 84 | 2 | 1746 | * |
| 2000 | 2265 | 2180 | 42 | 48 | M39 | 92 | 2 | 1950 | * |

* Le tolleranze sugli spessori sono relative a flange lavorate meccanicamente sulle due superfici !