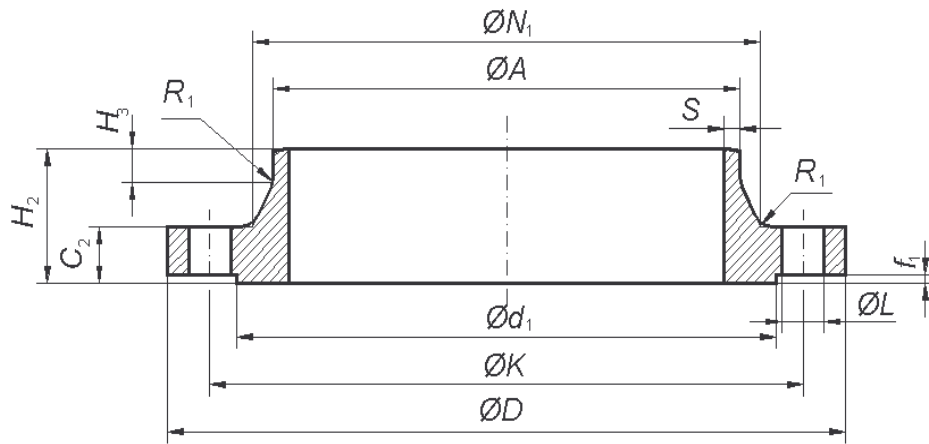


Dimensioni delle flange a collare EN 1092-1 tipo- **11 pn 40**
con superficie di tenuta B1 a gradino e rigatura fonografica



DN	Dimensioni di accoppiamento					Diametro esterno del collare A	Spessore flangia C2	Altezza del gradino mm f1	Altezze		Diametro collare N1	Superf. di tenuta d1	Raggio di raccordo R1	Spessore Collare S	Massa netta alla quota nominale kg
	D i a m e t r i			Bulloni					H2	H3					
	esterno flangia D	cerchio dei bulloni K	fori bulloni L	Nr	Tipo										
15	95	65	14	4	M12	21,3	16	2	38	6	32	45	4	2	0,75
20	105	75	14	4	M12	26,9	18	2	40	6	40	58	4	2,3	1,10
25	115	85	14	4	M12	33,7	18	2	40	6	46	68	4	2,6	1,28
32	140	100	18	4	M16	42,4	18	2	42	6	56	78	6	2,6	1,86
40	150	110	18	4	M16	48,3	18	3	45	7	64	88	6	2,6	2,16
50	165	125	18	4	M16	60,3	20	3	48	8	75	102	6	2,9	2,87
65	185	145	18	8	M16	76,1	22	3	52	10	90	122	6	2,9	3,71
80	200	160	18	8	M16	88,9	24	3	58	12	105	138	8	3,2	4,74
100	235	190	22	8	M20	114,3	24	3	65	12	134	162	8	3,6	6,42
125	270	220	26	8	M24	139,7	26	3	68	12	162	188	8	4	8,81
150	300	250	26	8	M24	168,3	28	3	75	12	192	218	10	4,5	11,50
200	375	320	30	12	M27	219,1	34	3	88	16	244	285	10	6,3	20,79
250	450	385	33	12	M30	273,0	38	3	105	18	306	345	12	7,1	33,77
300	515	450	33	16	M30	323,9	42	4	115	18	362	410	12	8	47,53
350	580	510	36	16	M33	355,6	46	4	125	20	408	465	12	8,8	68,95
400	660	585	39	16	M36	406,4	50	4	135	20	462	535	12	11	98,27
450	685	610	39	20	M36	457,0	57	4	135	20	500	560	12	12,5	105,01
500	755	670	42	20	M39	508,0	57	4	140	20	562	615	12	14,2	130,50
600	890	795	48	20	M45	610,0	72	5	150	20	666	735	12	16	211,20

* Le tolleranze sugli spessori sono relative a flange lavorate meccanicamente sulle due superfici !